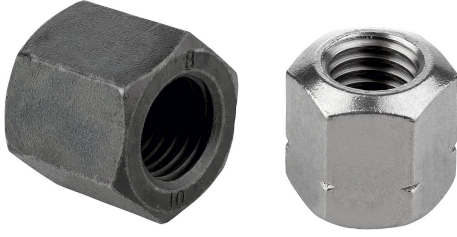


Ürün açıklaması/Ürün resimleri



Açıklama

Malzeme:

İslah çeliği paslanmaz çelik A2.

Model:

Çelik sağlamlık sınıfı 10, yalın (siyah).

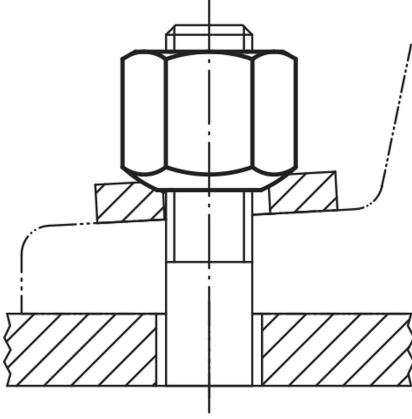
Paslanmaz çelik A2-70, yalın.

Bilgi:

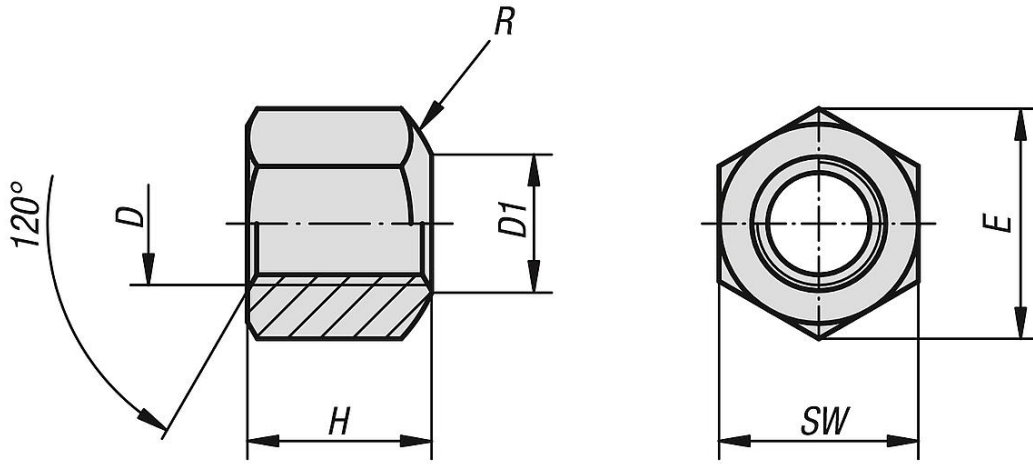
Altıgen somunlar için Form D ve G konik pullar (07420) kullanılabilir.

Özellikler:

Form B: Tek tarafı küresel dayanma yüzeyli



Çizimler



Ürnlere genel bakış

Sipariş numarası	Ana gövde malzemesi	D	H = 1,5 x D	D1	SW	E	R
07260-05	ıslah çeliği	M5	7,5	6,5	9	10,4	7
07260-06	ıslah çeliği	M6	9	7	10	11,5	9
07260-08	ıslah çeliği	M8	12	9	13	15	11
07260-10	ıslah çeliği	M10	15	11,5	16	18,4	15
07260-101	ıslah çeliği	M10	15	11,5	17	19,6	15
07260-12	ıslah çeliği	M12	18	14	18	20,7	17
07260-121	ıslah çeliği	M12	18	14	19	21,9	17
07260-14	ıslah çeliği	M14	21	16	22	25,4	20
07260-16	ıslah çeliği	M16	24	18	24	27,7	22
07260-18	ıslah çeliği	M18	27	20	27	31,2	24,5
07260-20	ıslah çeliği	M20	30	22	30	34,6	27
07260-22	ıslah çeliği	M22	33	24	32	36,9	29
07260-24	ıslah çeliği	M24	36	26	36	41,6	32

Ürünlere genel bakış

Sipariş numarası	Ana gövde malzemesi	D	H = 1,5 x D	D1	SW	E	R
07260-30	ıslah çeliği	M30	45	32	46	53,1	41
07260-36	ıslah çeliği	M36	54	38	55	63,5	50
07260-806	paslanmaz çelik A2	M6	9	7	10	11,5	9
07260-808	paslanmaz çelik A2	M8	12	9	13	15	11
07260-810	paslanmaz çelik A2	M10	15	11,5	16	18,4	15
07260-811	paslanmaz çelik A2	M10	15	11,5	17	19,6	15
07260-812	paslanmaz çelik A2	M12	18	14	18	20,7	17
07260-816	paslanmaz çelik A2	M16	24	18	24	27,7	22
07260-820	paslanmaz çelik A2	M20	30	22	30	34,6	27