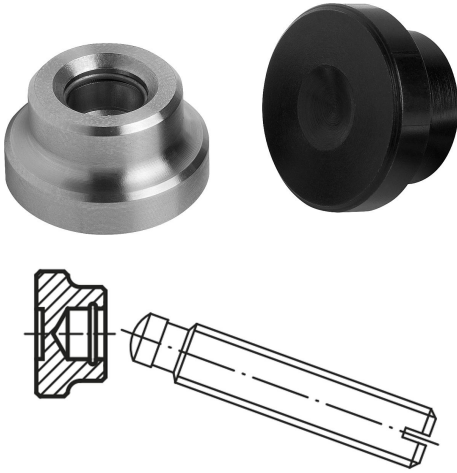


## Ürün açıklaması/Ürün resimleri



## Açıklama

## Malzeme:

Çelik: Sertleştirilmiş. Emniyet halkası: yay çeliği.

Paslanmaz çelik: kaplamasız. Yay çeliği: paslanmaz çelik.

## Model:

Perdahlı çelik.

Kaplamasız paslanmaz çelik.

## Bilgi:

Montaj için baskı pimleri, mümkün olduğu kadar emniyet halkası boşluğuna doğru eğilmelidir. Emniyet halkası monte edilmiş olarak teslim edilir.

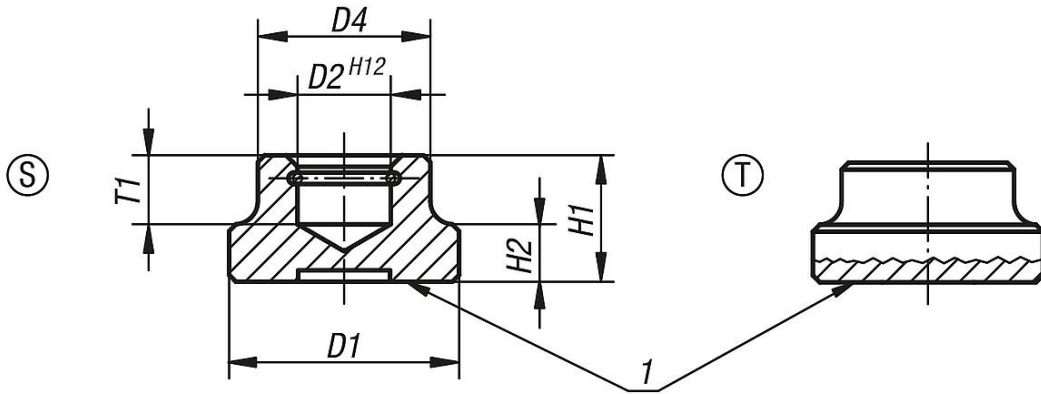
## Çizim bilgisi:

Form S: Emniyet halkalı baskı parçası

Form T: Alçak yapı tipi, emniyet halkalı büyük bağlama yüzeyi

1) Baskı yüzeyi

## Çizimler



## Ürünlere genel bakış

Sipariş numarası çelik	Sipariş numarası paslanmaz çelik	Form	D1	D2	D4	H1	H2	T1	baskı pimli setksurlar DIN 6332 için
07140-06	07140-061	S	12	4,6	10	7	2,5	4	M6
07140-08	07140-081	S	16	6,1	12	9	4	5	M8
07140-10	07140-101	S	20	8,1	15	11	5	6	M10
07140-12	07140-121	S	25	8,1	18	13	7	7	M12
07140-16	07140-161	S	32	12,1	22	15	7	7,5	M16
07140-20	07140-201	S	40	15,6	28	16	9	8	M20
07140-108	-	T	25	6,1	12	8	4	4,5	M8
07140-110	-	T	32	8,1	18	10	6	6	M10 / M12
07140-116	-	T	40	12,1	22	12	7	7	M16

