

## Ürün açıklaması/Ürün resimleri



## Açıklama

## Malzeme:

Somun: Kolay işlenir çelik.

Tutamak: Gri döküm GJL 250.

## Model:

Somun: perdahlı.

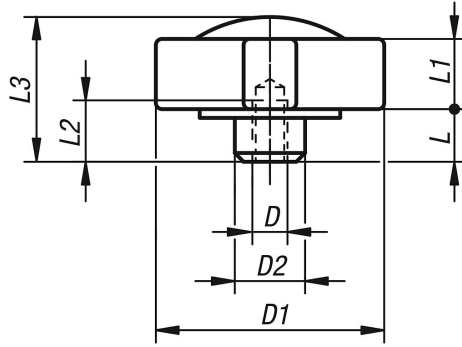
Tutamak: kaplamasız.

## Bilgi:

Tutamağın gerekli torku, yaylı iki küre baskı elemanı ile oluşturulur. İstenen nihai baskı kuvvetine (ayarlanabilir) ulaşıldığında, tırtıllı başlık çözülür.

Nihai baskı kuvveti, başlık parçasında yer alan setskurlar ile ayarlanır.

## Çizimler



## Ürnlere genel bakış

Sipariş numarası	D	D1	D2	L	L1	L2	L3	F1 N	F2 N
07133-08	M8	60	20	12	22	13	40	40	900
07133-10	M10	60	20	12	22	13	40	40	700
07133-12	M12	60	20	12	22	13	40	40	500