

rn aıklaması/rn resimleri

**Aıklama****Malzeme:**

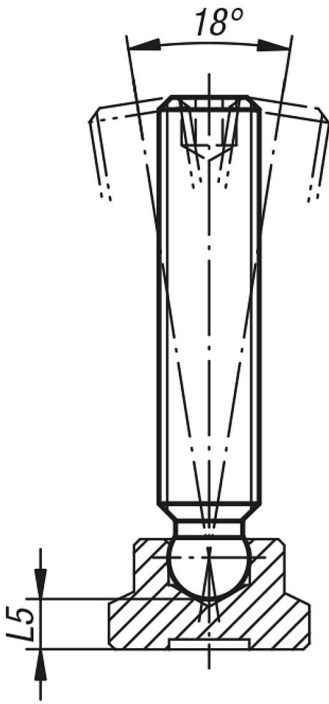
elik, mukavemet sınıfı 5.8.

Model:

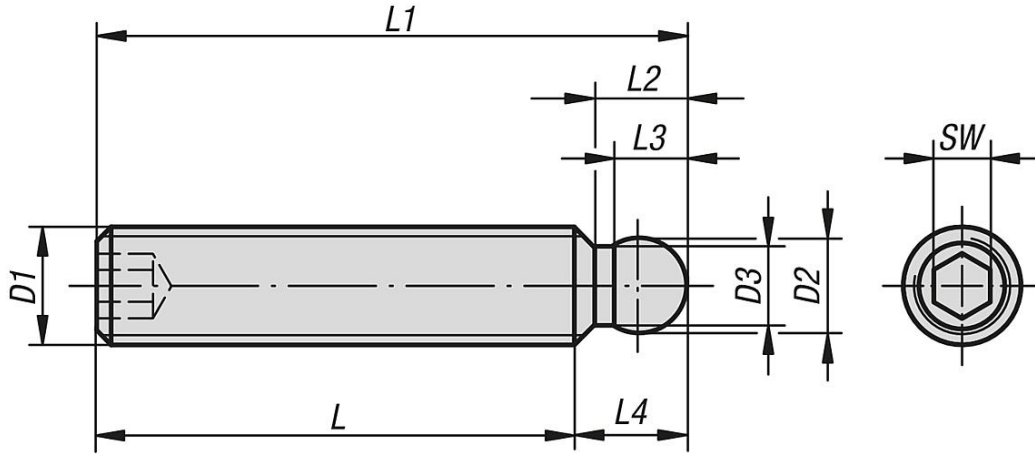
perdahlı.

Bilgi:

Setskurlar, sıkıtırma ilemi iin bir baskı parası (07142) ile birlikte kullanılabilir.



Çizimler



Ürüne genel bakış

Sipariş numarası	D1	L1	D2	D3	L	L2	L3	L4	L5	SW
07121-06X30	M6	30	4,5	3,5	24,5	4,3	3,7	5,5	3,8	3
07121-06X35	M6	35	4,5	3,5	29,5	4,3	3,7	5,5	3,8	3
07121-06X40	M6	40	4,5	3,5	34,5	4,3	3,7	5,5	3,8	3
07121-06X50	M6	50	4,5	3,5	44,5	4,3	3,7	5,5	3,8	3
07121-08X35	M8	35	6	4,8	27,6	5,8	4,8	7,4	4,4	4
07121-08X40	M8	40	6	4,8	32,6	5,8	4,8	7,4	4,4	4
07121-08X45	M8	45	6	4,8	37,6	5,8	4,8	7,4	4,4	4
07121-08X50	M8	50	6	4,8	42,6	5,8	4,8	7,4	4,4	4
07121-08X60	M8	60	6	4,8	52,6	5,8	4,8	7,4	4,4	4
07121-10X50	M10	50	8	6,5	41	7,2	6,3	9	5	5
07121-10X55	M10	55	8	6,5	46	7,2	6,3	9	5	5
07121-10X60	M10	60	8	6,5	51	7,2	6,3	9	5	5
07121-10X65	M10	65	8	6,5	56	7,2	6,3	9	5	5
07121-10X80	M10	80	8	6,5	71	7,2	6,3	9	5	5
07121-12X60	M12	60	8	6,5	50,2	7,2	6,3	9,8	6,9	6
07121-12X65	M12	65	8	6,5	55,2	7,2	6,3	9,8	6,9	6
07121-12X70	M12	70	8	6,5	60,2	7,2	6,3	9,8	6,9	6
07121-12X80	M12	80	8	6,5	70,2	7,2	6,3	9,8	6,9	6