

Ürün açıklaması/Ürün resimleri

**Açıklama****Malzeme:**

Sertleştirilmiş takım çeliği veya sert metal.

Model:

perdahlı.

Bilgi:

Ayarlanabilir tutucu tamponun ucu açık dıştan dişlisi, sıkıştırma uygulamasına tam doğru ayarlamayı mümkün kılar.

Sert metal elemanlar lehimlenmiştir.

Çizim bilgisi:

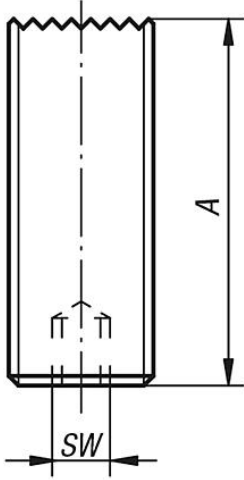
Form A: Takım çeliği

Form B: Sert metal tırtıl

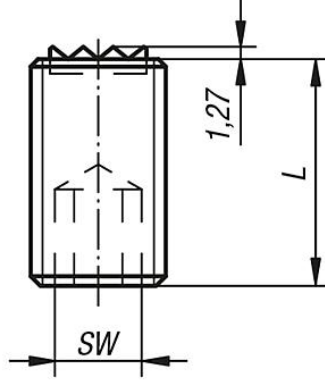
Form C: Sert metal 4 noktadan dayanmalı tırtıl

Çizimler

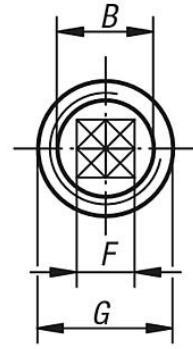
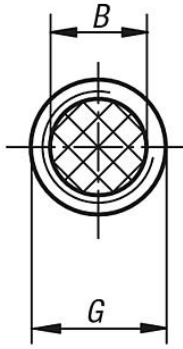
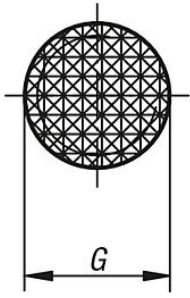
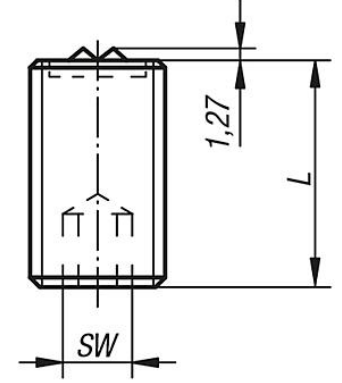
(A)



(B)



(C)



Ürünlere genel bakış

Sipariş numarası	Form	A	L	B	G	F	SW
07117-2510	B	-	25	6,4	M10	-	5
07117-5010	B	-	50	6,4	M10	-	5
07117-2512	B	-	25	7,9	M12	-	6
07117-5012	B	-	50	7,9	M12	-	6
07117-2516	B	-	25	11,2	M16	-	8
07117-5016	B	-	50	11,2	M16	-	8
07117-2520	B	-	25	12,7	M20	-	10
07117-5020	B	-	50	12,7	M20	-	10
07117-4010	A	40	-	-	M10	-	3
07117-4012	A	40	-	-	M12	-	5
07117-4016	A	40	-	-	M16	-	6
07117-4020	A	40	-	-	M20	-	8
07117-25124	C	-	25	7,9	M12	6,5	6
07117-50124	C	-	50	7,9	M12	6,5	6
07117-25164	C	-	25	11,2	M16	8	8
07117-50164	C	-	50	11,2	M16	8	8
07117-25204	C	-	25	12,7	M20	8	10
07117-50204	C	-	50	12,7	M20	8	10

Ürnlere genel bakış
