

Ürün açıklaması/Ürün resimleri



Açıklama

Malzeme:

Altıgen cıvata, mukavemet sınıfı 10.9.
Sert metal tırtıllı uçlar, sertlik 72-74 HRC.

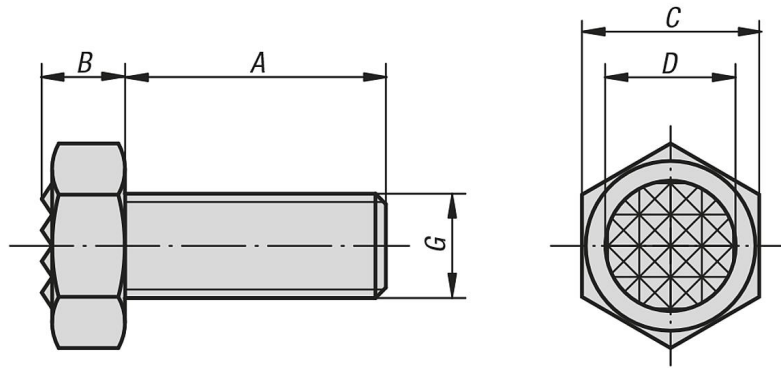
Model:

perdahlı.

Bilgi:

Sert metal tırtıllı uçlar lehimlenmiştir.

Çizimler



Ürünlere genel bakış

Sipariş numarası	A	B	C	D	G	Yivli yüzey
07114-1006	25	5	10	7,9	M6	son derece hassas
07114-1308	25	6,4	13	9,5	M8	ince
07114-1710	25	7,5	17	12,7	M10	ince
07114-17102	40	7,5	17	12,7	M10	ince
07114-1912	25	8,7	19	15,9	M12	ince
07114-19122	40	8,7	19	15,9	M12	ince
07114-2416	35	11	24	19	M16	ince
07114-24162	50	11	24	19	M16	ince
07114-3020	40	13,7	30	25,4	M20	son derece hassas
07114-30202	60	13,7	30	25,4	M20	son derece hassas