

Ürün açıklaması/Ürün resimleri

**Açıklama****Malzeme:**

Form C, F, M: Takım çeliği

Form E, O, P: Paslanmaz çelik

Form K: POM

Model:

Form C: Sertleştirilmiş ve perdahlı.

Form E: Sertleştirilmiş, kaplamasız.

Form K: Beyaz.

Form O: Elmas yüzeyli, tane büyüklüğü 100 ile eşdeğer.

Form P: Poliüretan yüzeyli, sertlik 60° Shore.

Form F: Sertleştirilmiş ve perdahlı.

Form M: Sert metal tırtıllı, perdahlı.

Bilgi:

Tutucu tamponlar ve elemanlar, örneğin sıkıştırma kollarına, kavrayıcı sistemlere, bağlama düzeneklerine, sıkıştırma çenelerine ve kendinden ayarlanan desteklere monte edilmeleri için uygundur. Tutucu tamponların kullanımı ile sert malzemelerde ve yüzey düzensizliklerinde bile en yüksek torklar sorunsuz aktarılabilir ve ortalamanın üstünde tutma kuvvetleri elde edilebilmektedir.

Form O: Aşındırıcı elmas yüzey, dökme yöntemiyle ana gövdeye sabitlenmiştir. Özellikle asgari sıkıştırma basıncı ile düz veya kaygan parçaların tutulması için uygundur. Elmas partikülleri, yüzey çok az olumsuz etkilenecek şekilde çok küçük yüzeylere yüksek tutma kuvvetleri aktarmaktadır. Elmas yüzey, ayrıca çok yüksek aşınma direnci sağlamaktadır.

Form P: Poliüretan yüzey, sabit olacak şekilde ana gövdeye vulkanize edilmiştir. Sürtünmeye karşı dirençlidir ve rengi değişmez. Hassas yüzeylerin zarar görmesine karşı mükemmel koruma sağlar. İnci şeklindeki yüzey, yüksek tutma kuvvetlerine müsaade eder ve temas yüzeyi ile kendinden ayarlanan destek arasında emme etkisinin oluşmaması için havanın salınmasını mümkün kılar.

Tutucu tamponlar ve elemanlar, aşağıda belirtilen kendinden ayarlanan desteklere monte edilebilir:

Sipariş numarası 02003-117X022 - 02003-936X036

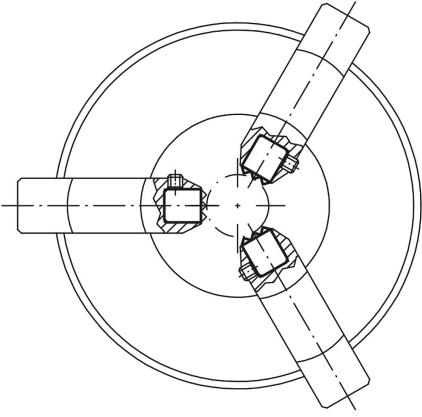
Sipariş numarası 02007-110X015 - 02007-924X100

Sipariş numarası 02007-120X030 - 02009-924X080

Ürün açıklaması/Ürün resimleri

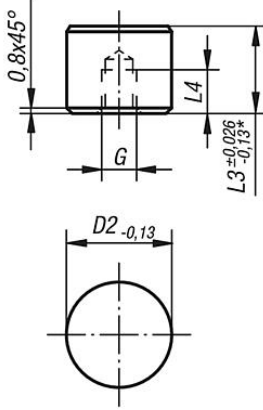


Ürün açıklaması/Ürün resimleri

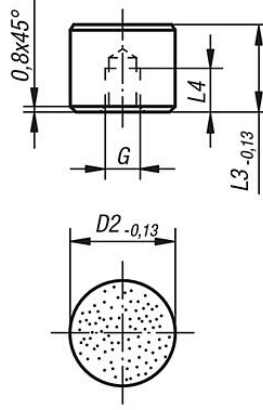
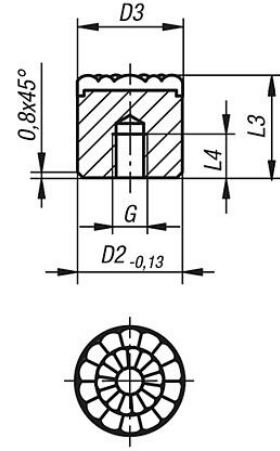
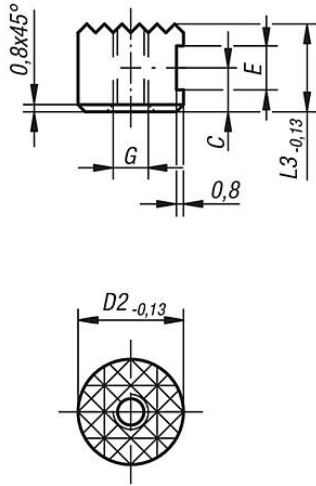
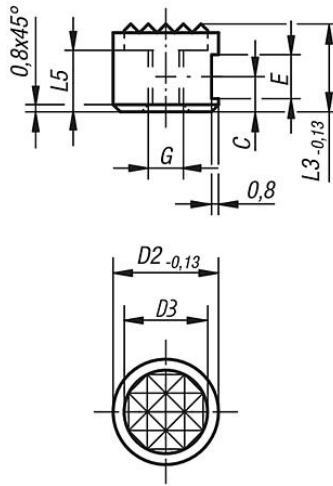


Çizimler

Form C, E, K



* Form K için geçerli

Form O
yassı paslanmaz çelik eleman,
düz, elmas yüzeyliForm P
yassı paslanmaz çelik eleman,
düz, poliüretan yüzeyliForm F
Yassı tutucu tampon, tırtıllıForm M
Yassı tutucu tampon,
sert metal tırtıllı

Ürünlere genel bakış

Yuvarlak elemanlar, Form C, E, K, O

Sipariş numarası Form C	Sipariş numarası Form E	Sipariş numarası Form K	Sipariş numarası Form O	D2	L3	L4	G
07113-10108	07113-10102	07113-10109	07113-10105	10	10	5	M5
07113-10128	07113-10122	07113-10129	07113-10125	10	12	6,4	M5
07113-12108	07113-12102	07113-12109	07113-12105	12	10	5	M5
07113-12128	07113-12122	07113-12129	07113-12125	12	12	6,4	M5
07113-16108	07113-16102	07113-16109	07113-16105	16	10	5	M6
07113-16128	07113-16122	07113-16129	07113-16125	16	12	6,4	M6
07113-20108	07113-20102	07113-20109	07113-20105	20	10	5	M6
07113-20128	07113-20122	07113-20129	07113-20125	20	12	6,4	M6
07113-25108	07113-25102	07113-25109	07113-25105	25	10	5	M6
07113-25128	07113-25122	07113-25129	07113-25125	25	12	6,4	M6

Ürünlere genel bakış

Yuvarlak elemanlar, Form P

Sipariş numarası	Form	D2	D3	L3	L4	G
07113-08126	P	8	8	12	6	M4
07113-10126	P	10	10	12	6	M5
07113-12126	P	12	13	12	6	M5
07113-16126	P	16	16	12	6	M6
07113-20126	P	20	21	12	6	M6
07113-25126	P	25	27	12	6	M6

Yuvarlak tutucu tamponlar, Form F, M

Sipariş numarası Form F	Sipariş numarası Form M	D2	D3	L3	L5	C	E	G
07113-1010	07113-10107	10	-7,9	10	-6	4,5	4,75	M5
07113-1210	07113-12107	12	-9,5	10	-6	4,5	4,75	M5
07113-1212	07113-12127	12	-9,5	12	-7	6	4,75	M5
07113-1610	07113-16107	16	-12,7	10	-6	4,5	4,75	M6
07113-2010	07113-20107	20	-15,9	10	-6	4,5	4,75	M6
07113-2510	07113-25107	25	-19	10	-6	4,5	4,75	M6