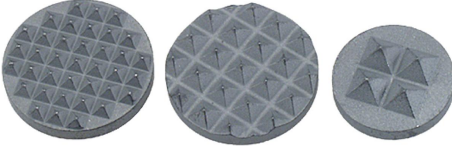


Ürün açıklaması/Ürün resimleri



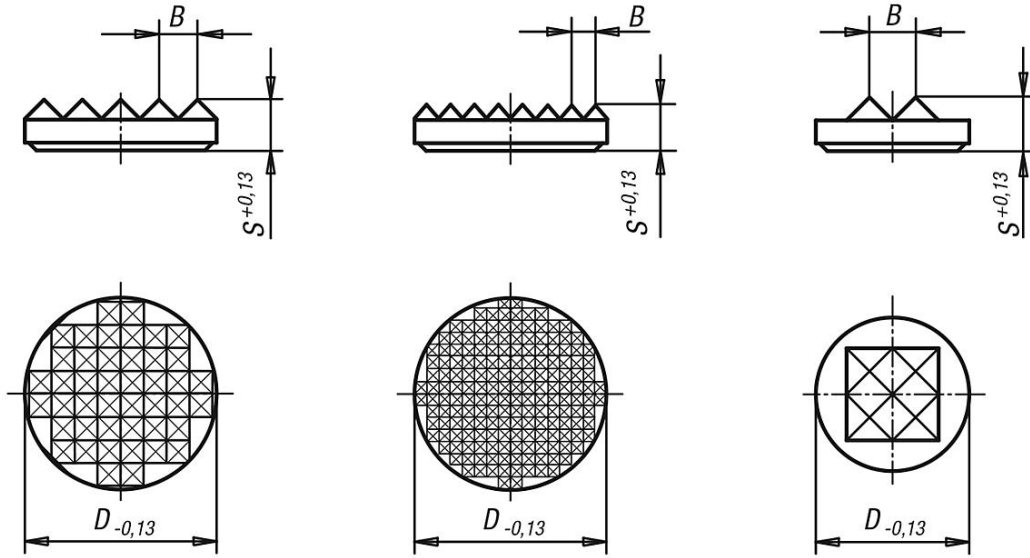
Açıklama

Malzeme:
Sert metal.

Model:
sinterlenmiş.

Bilgi:
Sert metal desteklerin 4 noktadan dayanmalı ve tırtıllı tipleri mevcuttur. Bu destekler, örneğin gri döküm ana plakalara yapıştırılabilir.

Çizimler



Ürnlere genel bakış

Sipariş numarası	Tip 2	D	S	B
07112-110	tırtıllı	6,35	3,2	2,3
07112-111	tırtıllı	7,9	3,2	2,3
07112-112	tırtıllı	9,5	3,2	3
07112-113	tırtıllı	12,7	3,2	3
07112-114	tırtıllı	19,05	3,2	3
07112-211	ince tırtıllı	7,9	3,2	1,5
07112-212	ince tırtıllı	9,5	3,2	2,3
07112-213	ince tırtıllı	12,7	3,2	2,3
07112-214	ince tırtıllı	19,05	3,2	2,3
07112-215	ince tırtıllı	25,4	4	2,3
07112-411	4 noktadan dayanmalı	7,9	3,2	3
07112-412	4 noktadan dayanmalı	9,5	3,2	3
07112-413	4 noktadan dayanmalı	12,7	4	3,5

