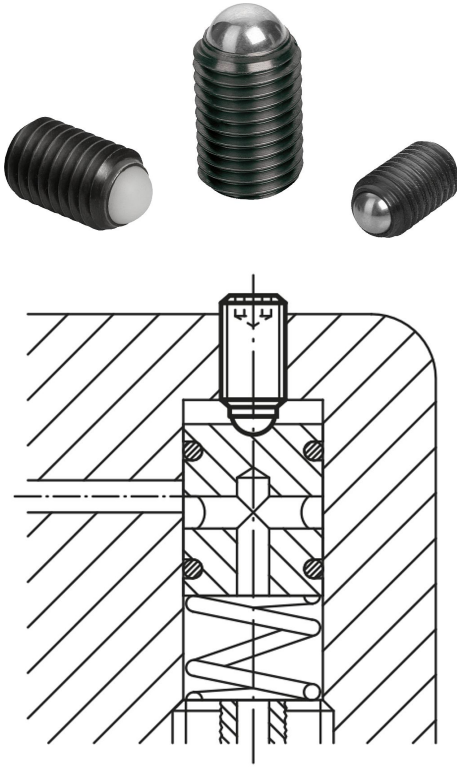


Ürün açıklaması/Ürün resimleri



Açıklama

Malzeme:

Cıvata: Islah çeliği, mukavemet sınıfı 10.9.

Küre: Rulman çeliği veya POM.

Model:

Cıvata, siyah.

Küre sertleştirilmiş, kaplamasız.

Bilgi:

Başsız içi dolu küre uçlu baskı cıvataları, polisajlı baskı yüzeyi talep edildiğinde kullanılır.

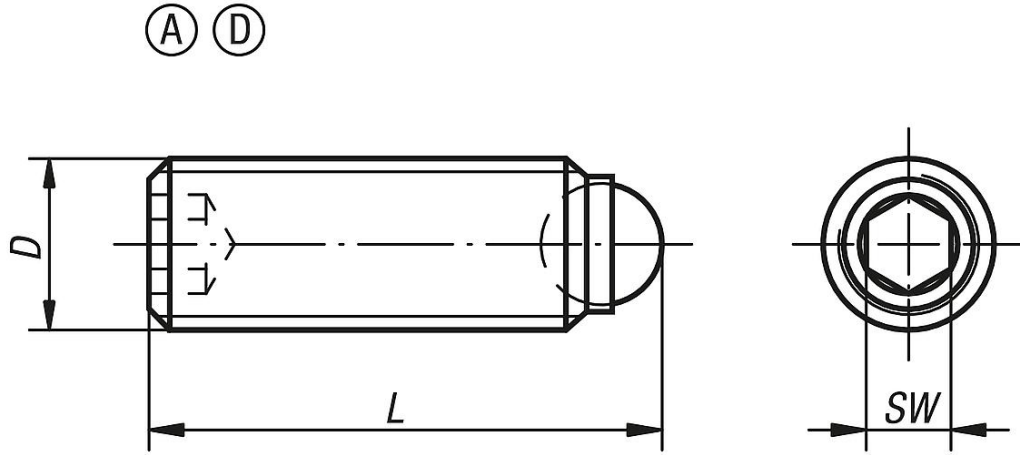
Uzun tipler, özel olarak "yapıştırma pimleri" şeklinde kullanım için tasarlanmıştır. Bunlar, küçük veya orta boyuttaki serilerde düşük maliyetle dıştan dişli mekanik bağlantı elemanlarının oluşturulmasını mümkün kılmaktadır.

Çizim bilgisi:

Form A: Küre: Çelik

Form D: Küre: POM

Çizimler



Ürünlere genel bakış

Sipariş numarası	Form	Bileşen malzemesi	D	L	Bilya ø	SW	Yük kapasitesi maks. kN (sadece statik yükte)
07110-1046	A	rulman çeliği	M4	6	2,5	2	3,5
07110-1048	A	rulman çeliği	M4	8	2,5	2	3,5
07110-10410	A	rulman çeliği	M4	10	2,5	2	3,5
07110-10412	A	rulman çeliği	M4	12	2,5	2	3,5
07110-10416	A	rulman çeliği	M4	16	2,5	2	3,5
07110-1058	A	rulman çeliği	M5	8	3	2,5	4,5
07110-10510	A	rulman çeliği	M5	10	3	2,5	4,5
07110-10512	A	rulman çeliği	M5	12	3	2,5	4,5
07110-10516	A	rulman çeliği	M5	16	3	2,5	4,5

Ürünler genel bakış

Sipariş numarası	Form	Bileşen malzemesi	D	L	Bilya ø	SW	Yük kapasitesi maks. kN (sadece statik yükte)
07110-10520	A	rulman çeliği	M5	20	3	2,5	4,5
07110-10525	A	rulman çeliği	M5	25	3	2,5	4,5
07110-10610	A	rulman çeliği	M6	10,8	4	3	9
07110-10612	A	rulman çeliği	M6	12,8	4	3	9
07110-10616	A	rulman çeliği	M6	16,8	4	3	9
07110-10620	A	rulman çeliği	M6	20,8	4	3	9
07110-10625	A	rulman çeliği	M6	25,8	4	3	9
07110-10650	A	rulman çeliği	M6	50,8	4	3	9
07110-10660	A	rulman çeliği	M6	60,8	4	3	9
07110-10680	A	rulman çeliği	M6	80,8	4	3	9
07110-10810	A	rulman çeliği	M8	11,2	5,5	4	10
07110-10812	A	rulman çeliği	M8	13,2	5,5	4	10
07110-10816	A	rulman çeliği	M8	17,2	5,5	4	15
07110-10820	A	rulman çeliği	M8	21,2	5,5	4	15
07110-10825	A	rulman çeliği	M8	26,2	5,5	4	15
07110-10830	A	rulman çeliği	M8	31,2	5,5	4	15
07110-10850	A	rulman çeliği	M8	51,2	5,5	4	15
07110-10860	A	rulman çeliği	M8	61,2	5,5	4	15
07110-10880	A	rulman çeliği	M8	81,2	5,5	4	15
07110-11012	A	rulman çeliği	M10	13,7	7	5	20
07110-11016	A	rulman çeliği	M10	17,7	7	5	20
07110-11020	A	rulman çeliği	M10	21,7	7	5	20
07110-11025	A	rulman çeliği	M10	26,7	7	5	20
07110-11035	A	rulman çeliği	M10	36,7	7	5	20
07110-11216	A	rulman çeliği	M12	18	8,5	6	30
07110-11220	A	rulman çeliği	M12	22	8,5	6	30
07110-11225	A	rulman çeliği	M12	27	8,5	6	30
07110-11230	A	rulman çeliği	M12	32	8,5	6	30
07110-11232	A	rulman çeliği	M12	34	8,5	6	30
07110-11240	A	rulman çeliği	M12	42	8,5	6	30
07110-11620	A	rulman çeliği	M16	23,3	12	8	60
07110-11625	A	rulman çeliği	M16	28,3	12	8	60
07110-11635	A	rulman çeliği	M16	38,3	12	8	60
07110-11650	A	rulman çeliği	M16	53,3	12	8	60
07110-12030	A	rulman çeliği	M20	34,2	15	10	90
07110-12040	A	rulman çeliği	M20	44,2	15	10	90
07110-12060	A	rulman çeliği	M20	64,2	15	10	90
07110-12435	A	rulman çeliği	M24	39,7	18	12	120
07110-12450	A	rulman çeliği	M24	54,7	18	12	120
07110-12480	A	rulman çeliği	M24	84,7	18	12	120
07110-3046	D	poliasetal	M4	6	2,5	2	0,3
07110-3048	D	poliasetal	M4	8	2,5	2	0,3
07110-30410	D	poliasetal	M4	10	2,5	2	0,3
07110-30412	D	poliasetal	M4	12	2,5	2	0,3
07110-30416	D	poliasetal	M4	16	2,5	2	0,3
07110-3058	D	poliasetal	M5	8	3	2,5	0,5
07110-30510	D	poliasetal	M5	10	3	2,5	0,5
07110-30512	D	poliasetal	M5	12	3	2,5	0,5
07110-30516	D	poliasetal	M5	16	3	2,5	0,5
07110-30520	D	poliasetal	M5	20	3	2,5	0,5
07110-30525	D	poliasetal	M5	25	3	2,5	0,5
07110-30610	D	poliasetal	M6	10,8	4	3	0,9
07110-30612	D	poliasetal	M6	12,8	4	3	0,9
07110-30616	D	poliasetal	M6	16,8	4	3	0,9
07110-30620	D	poliasetal	M6	20,8	4	3	0,9
07110-30625	D	poliasetal	M6	25,8	4	3	0,9
07110-30810	D	poliasetal	M8	11,2	5,5	4	1,5
07110-30812	D	poliasetal	M8	13,2	5,5	4	1,5
07110-30816	D	poliasetal	M8	17,2	5,5	4	1,5
07110-30820	D	poliasetal	M8	21,2	5,5	4	1,5
07110-30825	D	poliasetal	M8	26,2	5,5	4	1,5
07110-30830	D	poliasetal	M8	31,2	5,5	4	1,5
07110-31012	D	poliasetal	M10	13,7	7	5	2
07110-31016	D	poliasetal	M10	17,7	7	5	2

rnlere genel bakıř

Sipariř numarası	Form	Bileřen malzemesi	D	L	Bilya ø	SW	Yk kapasitesi maks. kN (sadece statik ykte)
07110-31020	D	poliasetal	M10	21,7	7	5	2
07110-31025	D	poliasetal	M10	26,7	7	5	2
07110-31035	D	poliasetal	M10	36,7	7	5	2
07110-31216	D	poliasetal	M12	18	8,5	6	3
07110-31220	D	poliasetal	M12	22	8,5	6	3
07110-31230	D	poliasetal	M12	32	8,5	6	3
07110-31240	D	poliasetal	M12	42	8,5	6	3