

## Ürün açıklaması/Ürün resimleri



## Açıklama

## Malzeme:

Cıvata: Islah çeliği, küre: Rulman çeliği.

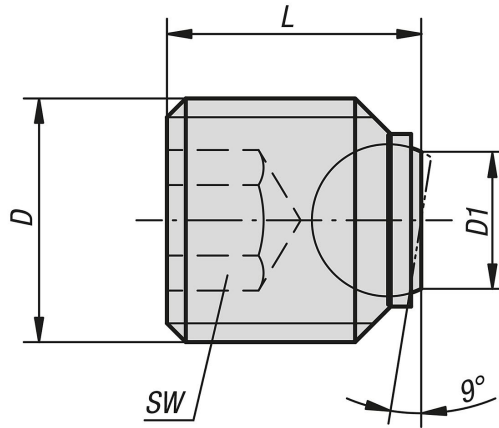
## Model:

Cıvata, mukavemet sınıfı 12.9, perdahlı. Küre sertleştirilmiş, kaplamasız.

## Bilgi:

Kısa tip küre uçlu baskı cıvataları, örneğin Whistle Notch ve Weldon takım yuvalı DIN 1835 E silindirik şaftlar için oldukça uygundur.

## Çizimler



## Ürünlere genel bakış

Sipariş numarası	D	D1	L	Bilya $\emptyset$	SW	Yük kapasitesi maks. kN (sadece statik yükte)
07109-1416	M14	7,2	16	8,5	6	30
07109-1616	M16	7,2	16	8,5	8	30
07109-1820	M18X2	10,7	20	12	10	60
07109-2020	M20X2	10,7	20	12	10	60
07109-2025	M20X2	10,7	25	12	10	60
07109-2425	M24x2	13,5	25	15	12	90