

Ürün açıklaması/Ürün resimleri

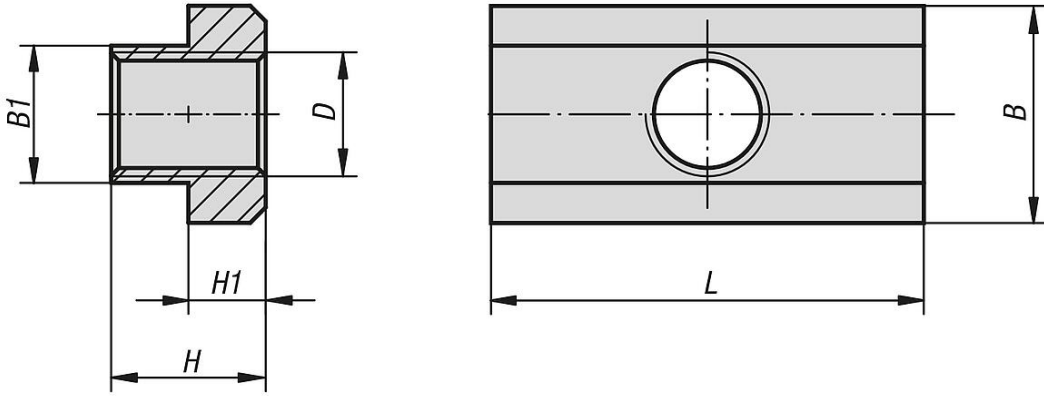


Açıklama

Malzeme:
İslah çeliği.

Model:
temperleme sonucu mukavemet 10.

Çizimler



Ürnlere genel bakış

| Sipariş numarası | Kanal genişliği | B | B1 | D | H | H1 | L |
|------------------|-----------------|----|------|-----|----|----|-----|
| 07061-08 | 10 | 15 | 9,7 | M8 | 12 | 6 | 30 |
| 07061-10 | 12 | 18 | 11,7 | M10 | 14 | 7 | 36 |
| 07061-12 | 14 | 22 | 13,7 | M12 | 16 | 8 | 44 |
| 07061-14 | 16 | 25 | 15,7 | M14 | 18 | 9 | 50 |
| 07061-16 | 18 | 28 | 17,7 | M16 | 20 | 10 | 56 |
| 07061-18 | 20 | 32 | 19,7 | M18 | 24 | 12 | 64 |
| 07061-20 | 22 | 35 | 21,7 | M20 | 28 | 14 | 70 |
| 07061-24 | 28 | 44 | 27,7 | M24 | 36 | 18 | 88 |
| 07061-30 | 36 | 54 | 35,6 | M30 | 44 | 22 | 108 |