

## Ürün açıklaması/Ürün resimleri



## Açıklama

## Malzeme:

Paslanmaz çelik 1.4301.

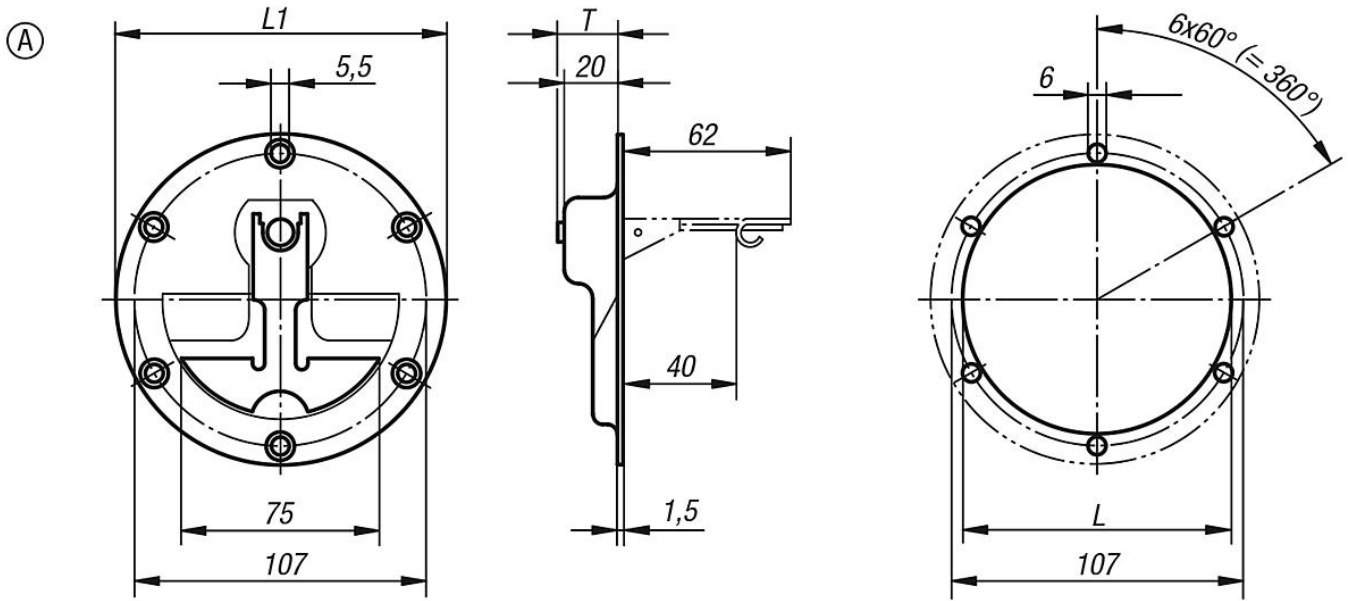
## Model:

yüksek parlak elektrolitik polisaj.

## Bilgi:

Oldukça düşük montaj derinliğine sahip paslanmaz çelik katlanır tutamaklar. Tavan ve montaj plakaları veya çekmeceler için uygundur. Geri çekme yayı içerir. Tutamak, kullanıldıktan sonra kendiliğinden bekleme konumuna geri döner.

## Çizimler



## Ürnlere genel bakış

Sipariş numarası	Form	Tip 2	H	L	L1	T	Taşıma kapasitesi N
06970-1120000	A	vidalanabilir	120	98	120	22	200