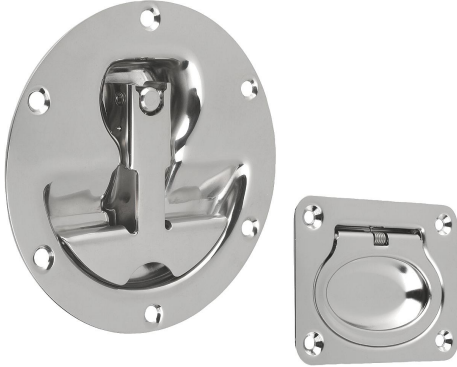


Ürün açıklaması/Ürün resimleri



Açıklama

Malzeme:

Paslanmaz çelik 1.4301.

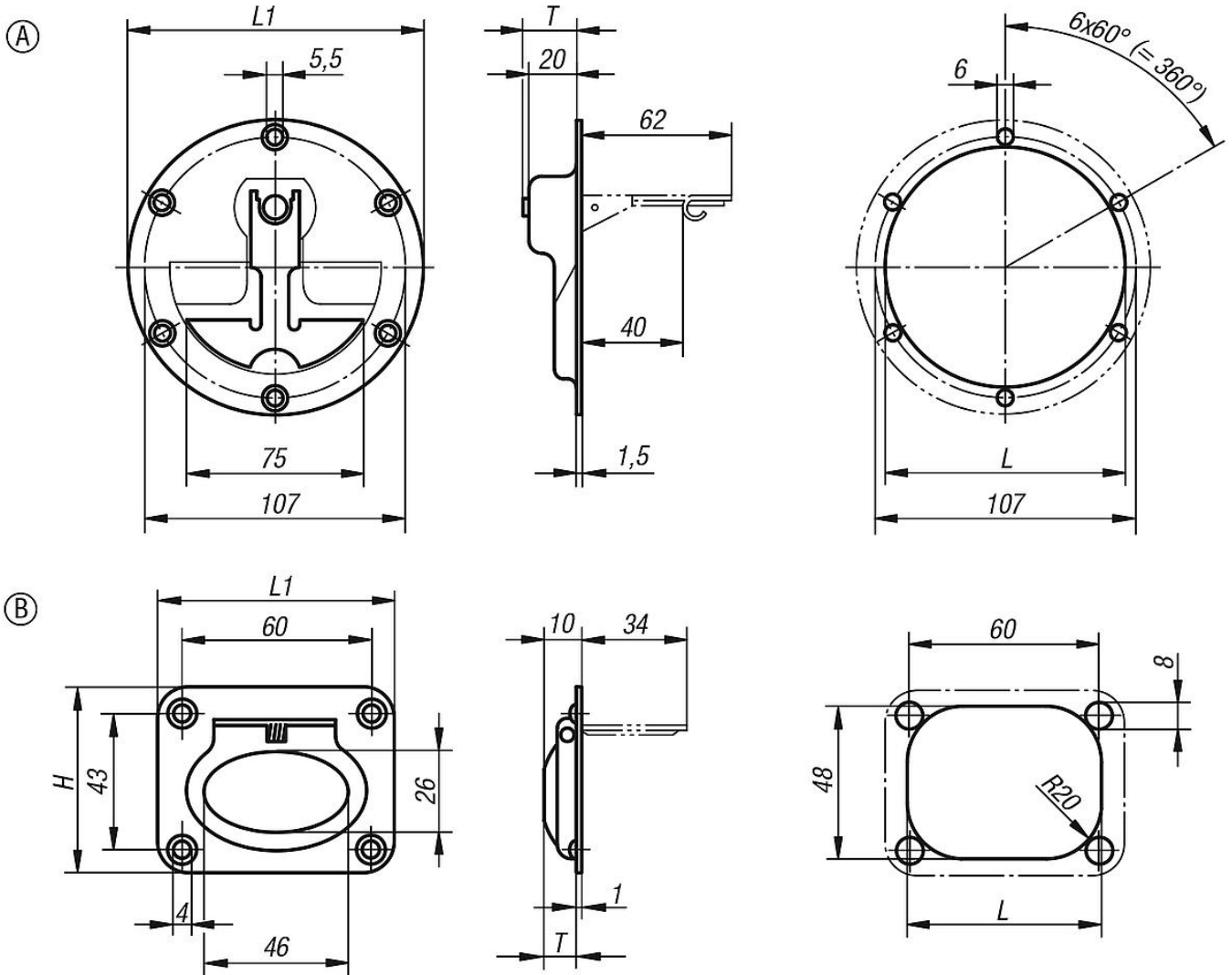
Model:

yüksek parlak elektrolitik polisaj.

Bilgi:

Oldukça düşük montaj derinliğine sahip paslanmaz çelik katlanır tutamaklar. Tavan ve montaj plakaları veya çekmeceler için uygundur. Geri çekme yayı içerir. Tutamak, kullanıldıktan sonra kendiliğinden bekleme konumuna geri döner.

Çizimler



rnlere genel bakış

Sipariř numarası	Form	Tip 2	H	L	L1	T	Tařıma kapasitesi N
06970-1120000	A	vidalanabilir	120	98	120	22	200
06970-2075058	B	vidalanabilir	58	63	75	9	200