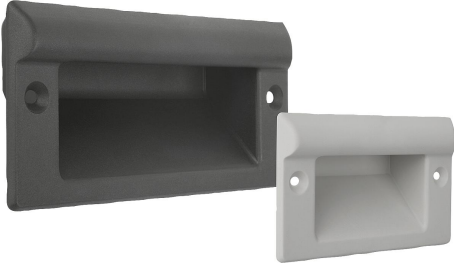


Ürün açıklaması/Ürün resimleri



Açıklama

Malzeme:

Termoplastik, cam küre takviyeli.

Model:

Yarı mat, siyah veya açık gri.

Bilgi:

Ergonomik biçimli bu gömme tutamaklar, 1-5 mm duvar kalınlıkları için uygundur.

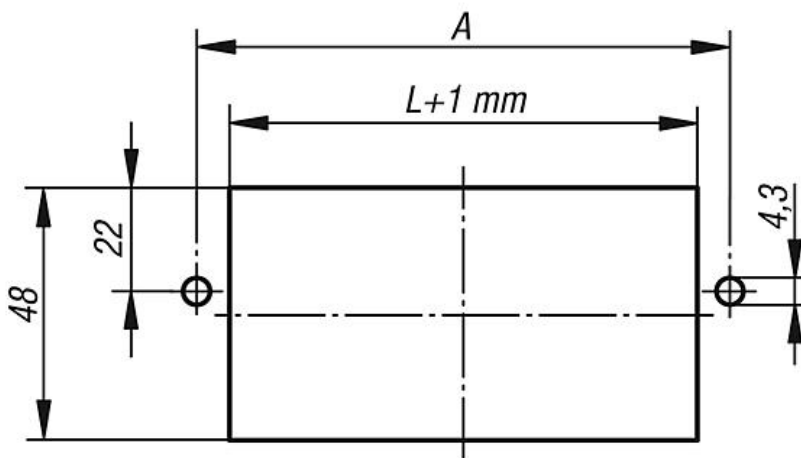
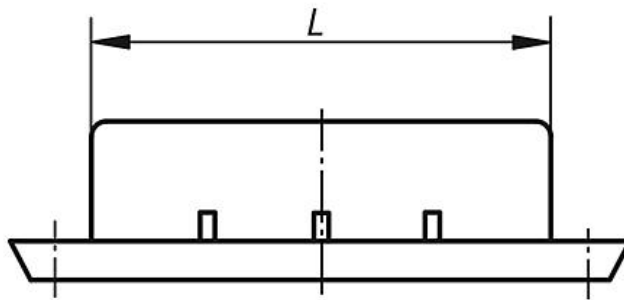
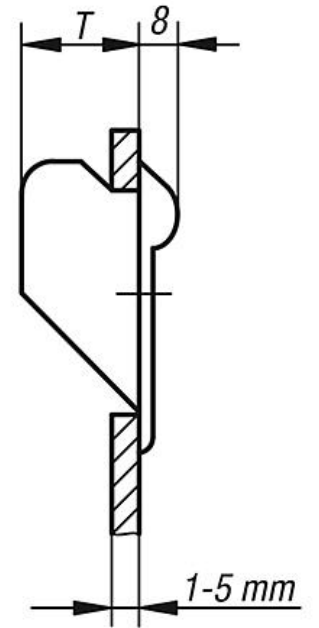
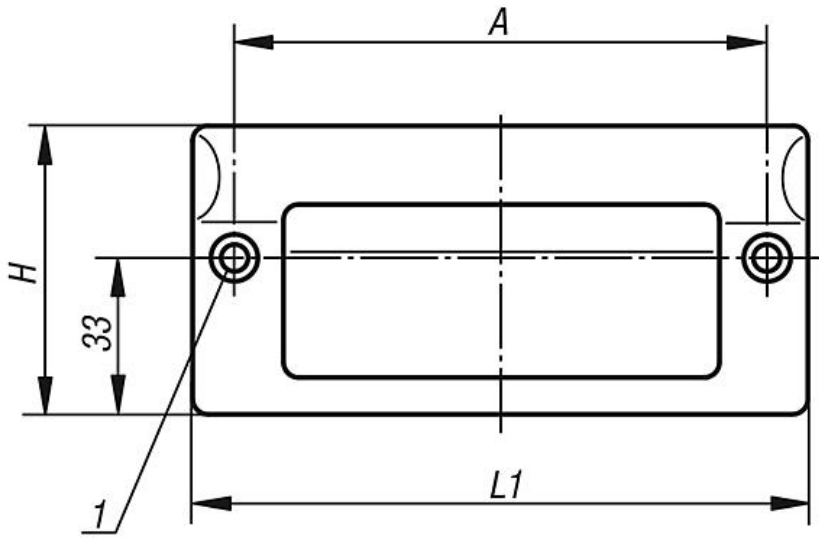
Montaj:

Tutamak, gövde duvarındaki boşluğa yerleştirilir ve ardından ön taraftan 2 adet havşa başlı civata ile tespitlenir (teslimat kapsamına dahil değil).

Çizim bilgisi:

1) M4 havşa başlı civatalar için

Çizimler



Ürünlere genel bakış

| Sipariş numarası | Ana gövde rengi | A | H | L | L1 | T | Taşıma kapasitesi N |
|------------------|-------------------|-----|----|----|-----|----|---------------------|
| 06965-1082041 | siyah | 82 | 61 | 67 | 100 | 25 | 1000 |
| 06965-1112041 | siyah | 112 | 61 | 97 | 130 | 25 | 1000 |
| 06965-1082042 | açık gri RAL 7035 | 82 | 61 | 67 | 100 | 25 | 1000 |
| 06965-1112042 | açık gri RAL 7035 | 112 | 61 | 97 | 130 | 25 | 1000 |