

19"

**Açıklama****Malzeme:**

Tutamak gövdesi: alüminyum profil.

Uç kapaklar: poliamid.

Form A: kauçuk profil ile tespitlenir.

Form B: 2 adet çelik havşa başlı civata ile tespitlenir.

Model:

Tutamak gövdesi: cam küre kumlama, satinize ve siyah veya doğal renkli eloksallı kaplama. Kauçuk profil: siyah. Tespitleme civataları: galvaniz kaplama.

Bilgi:

Form A gömme tutamaklar, 1-2,5 mm sac kalınlıkları için civata ile tespitlemeye gerek olmadan kullanılabilir. Mevcut 2 adet içe çekilmiş kauçuk profil, mutlak montaj sağlamlığı sağlar.

Form B gömme tutamaklar, alternatif olarak 2 adet havşa başlı civata ile dış taraftan tespitlenebilir.

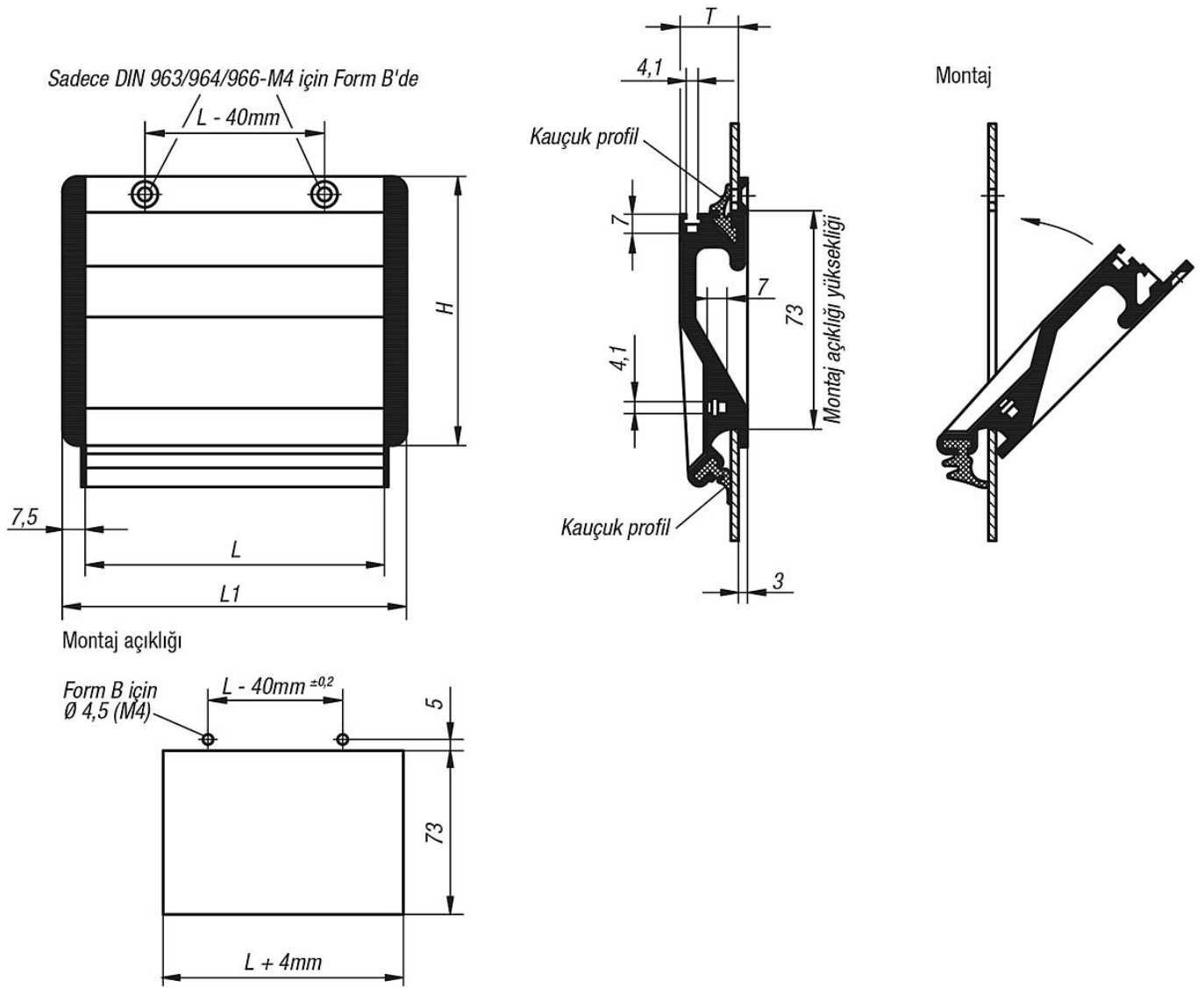
M4 civataları için birbirlerine 90° kaydırmalı olarak konumlandırılmış çapraz oluklar, topraklama bağlantısı yapılmasını sağlar ve ilave parçaların monte edilmesi için yardımcı olabilir.

Montaj:

Alt kauçuk profil takıldıktan sonra her iki yan kapak bastırılarak gömme tipi tutamak gövdesine takılır. Ardından tutamak 45° altında montaj açıklığının alt kenarı üzerinden tıkkılır ve gövde duvarına doğru bastırılır.

Uygulama şekline balı olarak 2. kauçuk profil üst kanala geçmiştir veya tespitleme 2 havşa başlı civata ile yapılır.

Çizimler



Ürünlere genel bakış

| Sipariş numarası siyah | Sipariş numarası doğal | Form | Tip 2 | H | L | L1 | T | Montaj açıklığı | Taşıma kapasitesi N |
|------------------------|------------------------|------|---------------|----|-----|-----|------|-----------------|---------------------|
| 06960-10011 | 06960-10013 | A | takılabilir | 90 | 100 | 115 | 19,5 | 104 x 73 | 500 |
| 06960-11811 | 06960-11813 | A | takılabilir | 90 | 118 | 133 | 19,5 | 122 x 73 | 500 |
| 06960-16711 | 06960-16713 | A | takılabilir | 90 | 167 | 182 | 19,5 | 171 x 73 | 500 |
| 06960-10021 | 06960-10023 | B | vidalanabilir | 90 | 100 | 115 | 19,5 | 104 x 73 | 500 |
| 06960-11821 | 06960-11823 | B | vidalanabilir | 90 | 118 | 133 | 19,5 | 122 x 73 | 500 |
| 06960-16721 | 06960-16723 | B | vidalanabilir | 90 | 167 | 182 | 19,5 | 171 x 73 | 500 |