

Ürün açıklaması/Ürün resimleri



Açıklama

Malzeme:

Dairesel çelik.

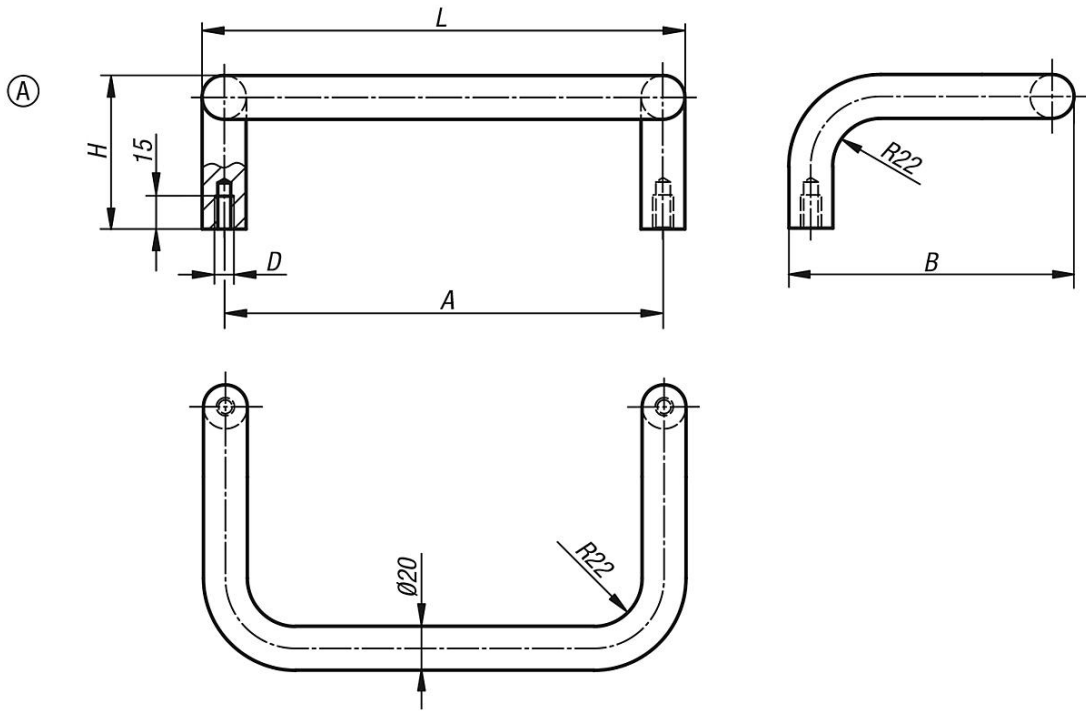
Model:

taşlanmış, parlatılmış ve mat krom kaplama veya hassas yapılı siyah toz boya kaplama.

Bilgi:

Düz veya açılı köprü tutamak olarak teslim edilebilir.

Çizimler



Ürnlere genel bakış

Sipariş numarası	Form	Ana gövde rengi	A	B	D	H	L	Taşıma kapasitesi N
06946-200081	A	mat krom kaplama	200	130	M8	70	220	1000
06946-350081	A	mat krom kaplama	350	130	M8	70	370	1000
06946-200082	A	siyah toz boya kaplama	200	130	M8	70	220	1000
06946-350082	A	siyah toz boya kaplama	350	130	M8	70	370	1000