

## Ürün açıklaması/Ürün resimleri



## Açıklama

## Malzeme:

Tutamak kolu ve tutamak ayağı: alüminyum EN AW-6060.

Bağlantı pimleri: paslanmaz çelik.

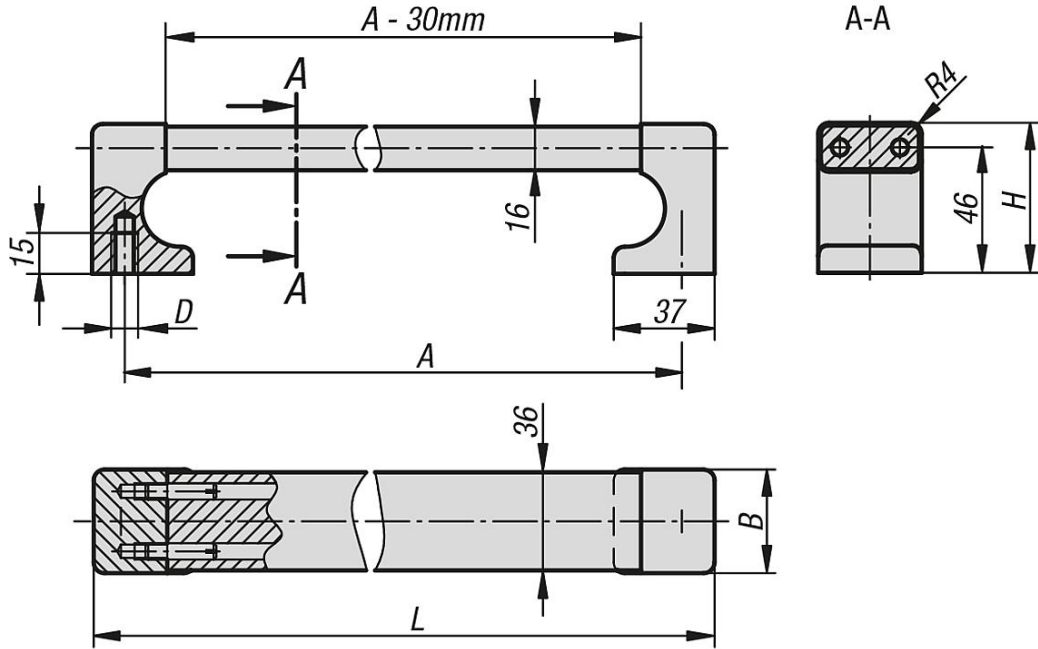
## Model:

Tutamak ayağı ve tutamak kolu: hassas taşlanmış, siyah veya doğal renkli eloksallı kaplama.

## Bilgi:

Bu serideki tutamaklar, sağlam yapı şekli sayesinde kenar koruyucu olarak da kullanılabilir.

## Çizimler



## Ürünlere genel bakış

Sipariş numarası	Ana gövde rengi	A	B	D	H	L	Taşıma kapasitesi N
06944-250081	siyah eloksallı kaplama	250	38	M8	55	274	1000
06944-300081	siyah eloksallı kaplama	300	38	M8	55	324	1000
06944-400081	siyah eloksallı kaplama	400	38	M8	55	424	1000
06944-500081	siyah eloksallı kaplama	500	38	M8	55	524	1000
06944-600081	siyah eloksallı kaplama	600	38	M8	55	624	1000
06944-250083	doğal eloksallı kaplama	250	38	M8	55	274	1000
06944-300083	doğal eloksallı kaplama	300	38	M8	55	324	1000
06944-400083	doğal eloksallı kaplama	400	38	M8	55	424	1000
06944-500083	doğal eloksallı kaplama	500	38	M8	55	524	1000
06944-600083	doğal eloksallı kaplama	600	38	M8	55	624	1000

Ürünlere genel bakış

---