

## Ürün açıklaması/Ürün resimleri



## Açıklama

## Malzeme:

Boru tutucu ve boru kapağı: cam küre takviyeli poliamid.  
Bağlantı borusu: alüminyum, EN AW-6060.

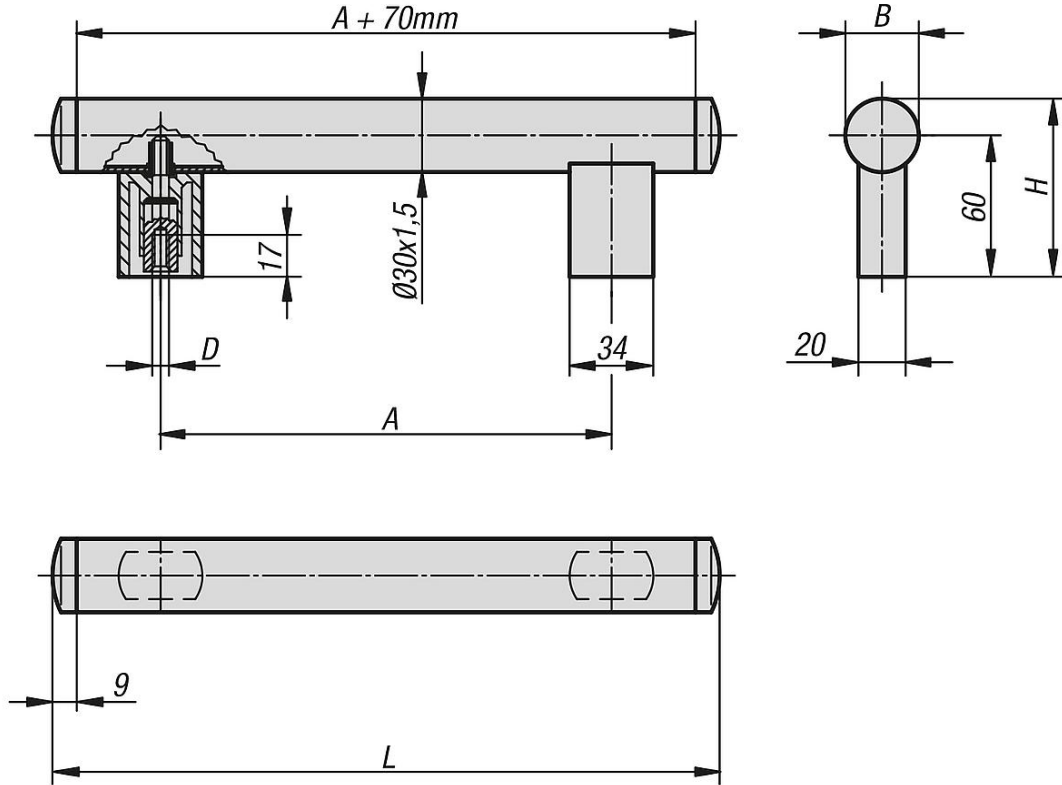
## Model:

Bağlantı boruları: hassas taşlanmış ve siyah veya doğal renkli eloksal kaplama.  
Boru tutucu ve boru kapağı: hassas yapıli yarı mat, siyah.

## Bilgi:

Tutamak tutucusu ile boru arasındaki kopmaya karşı dayanıklı dişli bağlantısı, çözülemez kör perçin somun ile yapılır.

## Çizimler



## Ürünlere genel bakış

Sipariş numarası	Ana gövde rengi	A	B	D	H	L	Taşıma kapasitesi N
06940-200061	siyah eloksall kaplama	200	30	M6	75	288	800
06940-250061	siyah eloksall kaplama	250	30	M6	75	338	800
06940-300061	siyah eloksall kaplama	300	30	M6	75	388	800
06940-400061	siyah eloksall kaplama	400	30	M6	75	488	800
06940-500061	siyah eloksall kaplama	500	30	M6	75	588	800
06940-200063	doğall eloksall kaplama	200	30	M6	75	288	800
06940-250063	doğall eloksall kaplama	250	30	M6	75	338	800
06940-300063	doğall eloksall kaplama	300	30	M6	75	388	800
06940-400063	doğall eloksall kaplama	400	30	M6	75	488	800
06940-500063	doğall eloksall kaplama	500	30	M6	75	588	800

Ürünlere genel bakış

---