

Ürün açıklaması/Ürün resimleri



Açıklama

Malzeme:

Köprü tutamak ve tespitleme malzemesi: paslanmaz çelik 1.4404

Model:

taşlanmış ve mat parlak parlatılmış.

Bilgi:

Paslanmaz çelik köprü tutamaklar, özellikle azami yüklenebilirlik ve yüksek kimyasal veya korozif dayanıklılık gerektiren teknik alanlar için uygundur.

Çizim bilgisi:

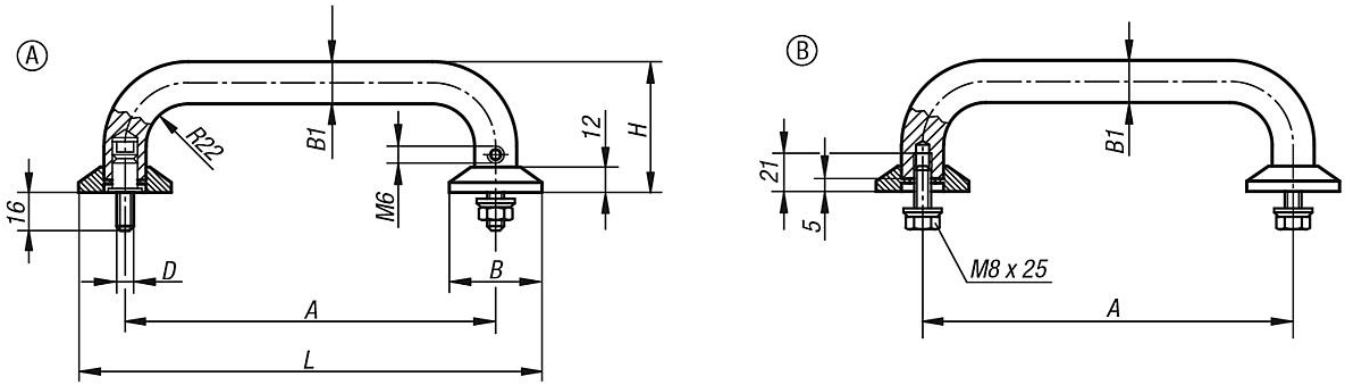
Form A

Ön taraftan vidalama için.

Form B

Arka taraftan vidalama için.

Çizimler



Ürünlere genel bakış

Sipariş numarası	Form	A	B	B1	D	H	L	Taşıma kapasitesi N
06931-2001	A	200	50	20	M8	75	250	1000
06931-2501	A	250	50	20	M8	75	300	1000
06931-2002	B	200	50	20	M8	75	250	1000
06931-2502	B	250	50	20	M8	75	300	1000