

## Ürün açıklaması/Ürün resimleri



## Açıklama

## Malzeme:

Termoplastik, cam küre takviyeli.

## Model:

İnce taneli mat siyah.

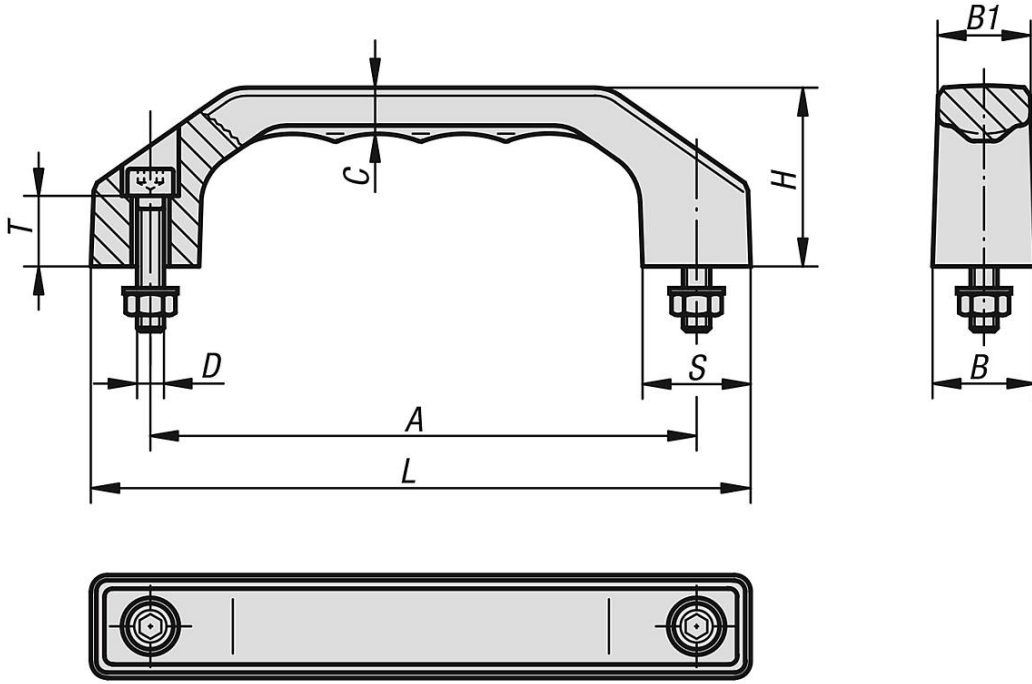
## Bilgi:

Tutamaklar burulmaya karşı aşırı dirençlidir ve kullanımı oldukça rahattır. Tespitleme cıvataları, somunlar ve rondelalar teslimat kapsamına dahildir. Islak alanlar için paslanmaz çelik tespitleme cıvataları, somunlar ve rondelalar teslim edilir.

## Montaj:

Kullanım tarafından.

## Çizimler



## Ürünlere genel bakış

Sipariş numarası -	Sipariş numarası ıslak alan	A	B	B1	C	D	H	L	S	T	Taşıma kapasitesi N
06916-100051	06916-100052	100	19	17	8,5	M5X22	35	122	20	13	1000
06916-120061	06916-120062	120	23	20,5	10,5	M6X25	39	146	24	15	1000
06916-140081	06916-140082	140	27	24	12	M8x30	45	170	28	16	1000
06916-160081	06916-160082	160	31	27,5	13,5	M8x35	52	194	32	20	1000
06916-180081	06916-180082	180	35	31	15,5	M10X40	58	218	36	20	1000

Ürünlere genel bakış

---