

Ürün açıklaması/Ürün resimleri



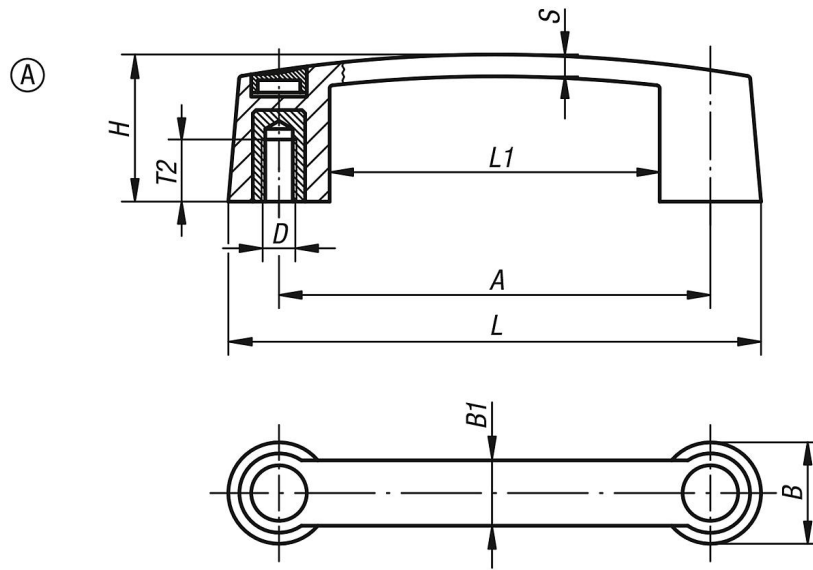
Açıklama

Malzeme:
Termoplastik.
Dişli burç: piriç.

Model:
Köprü tutamak ve kapak: siyah.

Talep üzerine:
Başka tutamak veya kapak renkleri.

Çizimler



Ürnlere genel bakış

Sipariş numarası	Form	A	B	B1	D	H	L	L1	S	T2	Taşıma kapasitesi N
06902-109406	A	93,5	26	17	M6	35	119,5	67,5	5,8	15,5	320
06902-111706	A	117	29	19	M6	40	145	89	6,4	15,5	320
06902-111708	A	117	29	19	M8	40	145	89	6,4	16	870
06902-113206	A	132	31	20	M6	45	163	101	6,7	15,5	320
06902-113208	A	132	31	20	M8	45	163	101	6,7	16	870
06902-117910	A	179	35	22	M10	50	213	145	7,1	22	1200