

Ürün açıklaması/Ürün resimleri



Açıklama

Malzeme:

Duroplast PF 31, siyah.

Burç veya setskur: çelik, galvaniz kaplama.

Model:

yüksek parlaklıkta polisajlı.

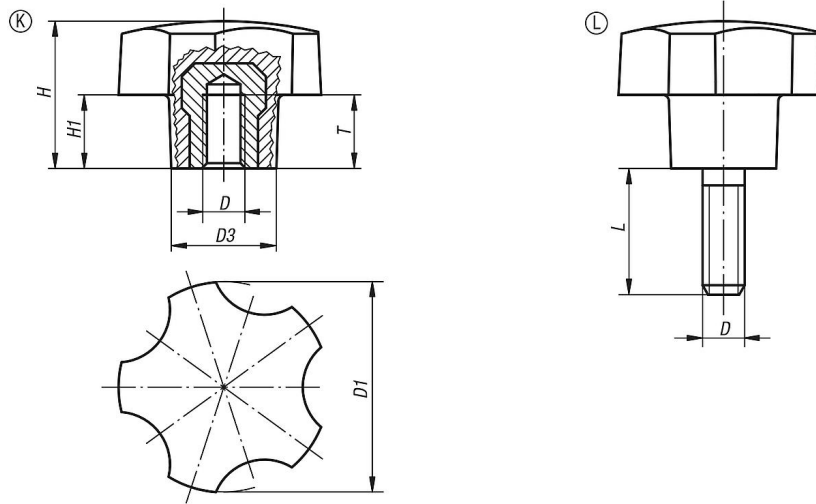
Bilgi:

06850-3205 ve 06850-3206 modellerinde burç pirinçtir.

Talep üzerine:

Başka dıştan dişliler, cıvata uzunlukları ve renkler.

Çizimler



Ürünler genel bakış

Beş kollü tutamaklar, içten dişli

Sipariş numarası	Form	D	D1	D3	H	H1	T
06850-3205	K	M5	32	16	22,4	11,2	10
06850-3206	K	M6	32	16	22,4	11,2	9
06850-4006	K	M6	40	20	28	14	12
06850-4008	K	M8	40	20	28	14	14
06850-4010	K	M10	40	20	28	14	14
06850-5008	K	M8	50	25	35	17,5	14
06850-5010	K	M10	50	25	35	17,5	14

Beş kollü tutamaklar, dıştan dişli

Sipariş numarası	Form	D	D1	D3	H	H1	L
06850-3206X	L	M6	32	16	22,4	11,2	12/18
06850-3208X	L	M8	32	16	22,4	11,2	16/24
06850-4006X	L	M6	40	20	28	14	18
06850-4008X	L	M8	40	20	28	14	16/20/24
06850-4010X	L	M10	40	20	28	14	30
06850-5008X	L	M8	50	25	35	17,5	16/24
06850-5010X	L	M10	50	25	35	17,5	20/30

