

Ürün açıklaması/Ürün resimleri



Açıklama

Malzeme:

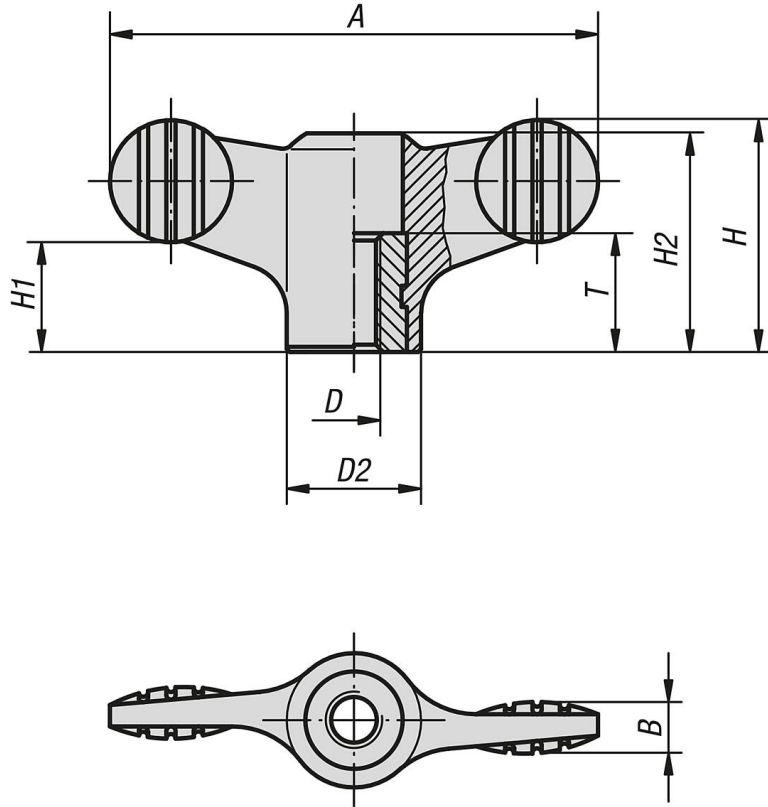
Tutamak: Termoplastik.

Burç: çelik 5.8 veya paslanmaz çelik 1.4305.

Model:

Çelik mavi pasifleştirilmiş veya kaplamasız paslanmaz çelik.

Çizimler



Ürünlere genel bakış

Sipariş numarası	Bileşen malzemesi	A	B	D	D2	H	H1	H2	T
06652-1904	çelik	38	4,5	M4	12	18	8,5	16,1	10
06652-1905	çelik	38	4,5	M5	12	18	8,5	16,1	10
06652-1906	çelik	38	4,5	M6	12	18	8,5	16,1	10
06652-1105	çelik	50	5	M5	14	24	11,5	22	10
06652-1106	çelik	50	5	M6	14	24	11,5	22	10
06652-1208	çelik	75	7	M8	21	35,6	17	33,3	14
06652-1210	çelik	75	7	M10	21	35,6	17	33,3	14
06652-10904	paslanmaz çelik	38	4,5	M4	12	18	8,5	16,1	10
06652-10905	paslanmaz çelik	38	4,5	M5	12	18	8,5	16,1	10
06652-10906	paslanmaz çelik	38	4,5	M6	12	18	8,5	16,1	10
06652-10105	paslanmaz çelik	50	5	M5	14	24	11,5	22	10
06652-10106	paslanmaz çelik	50	5	M6	14	24	11,5	22	10
06652-10208	paslanmaz çelik	75	7	M8	21	35,6	17	33,3	14
06652-10210	paslanmaz çelik	75	7	M10	21	35,6	17	33,3	14

Ürünlere genel bakış
