

Ürün açıklaması/Ürün resimleri



Açıklama

Malzeme:

Krank termoplastik.

Silindirik çark kolu termoplastik ve çelik.

Model:

Termoplastik siyah gri.

Çelik parçalar karartılmış.

Bilgi:

Göbeğin muhafaza kapağı monte edilmemiş olarak teslim edilir.

Krank kolları, enine pimler takılarak veya silindir başlı cıvata DIN 6912 ve pul DIN 7349 ile uygu kaması bağlantısı şeklinde aksel olarak bir mile tespitlenebilir.

Çapraz delikli modellerde sabitleme ISO 4027 (DIN 914) vidalanmış dişli başsız vida ile yapılır.

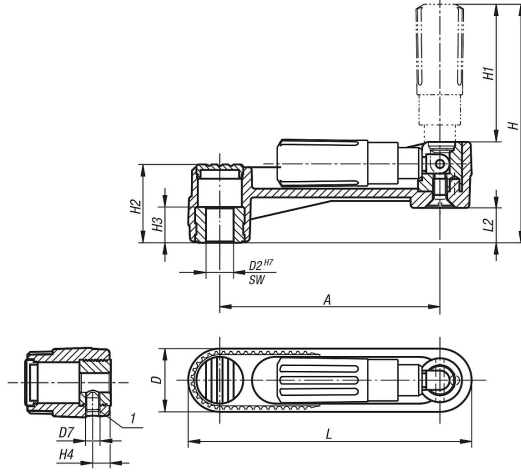
Aksesuar:

07161 içten altıgen silindir başlı cıvatalar, kısa başlı DIN 6912.

Çizim bilgisi:

1) Enine deliğin uygu kamasına doğru konumu 90° kaydırmalı

Çizimler



Ürünlere genel bakış

Sipariş numarası	Tip 1	Tip 2	Bileşen malzemesi	A	D	D2	D7	H	H1	H2	H3	H4	L	L2
06500-1108	geçme delik	enine deliksiz	çelik	80	24	8	-	85,7	49	28,5	13	-	104	12,7
06500-1110	geçme delik	enine deliksiz	çelik	80	24	10	-	85,7	49	28,5	13	-	104	12,7
06500-1210	geçme delik	enine deliksiz	çelik	100	29	10	-	105,2	49	35,5	13	-	129	15,7
06500-1212	geçme delik	enine deliksiz	çelik	100	29	12	-	105,2	59,5	35,5	13	-	129	15,7
06500-1312	geçme delik	enine deliksiz	Çelik	125	36	12	-	140	83	44	18,5	-	161	19,5
06500-1314	geçme delik	enine deliksiz	Çelik	125	36	14	-	140	83	44	18,5	-	161	19,5
06500-11086	geçme delik	enine delikli	çelik	80	24	8	M6	85,7	49	28,5	13	7,5	104	12,7
06500-11106	geçme delik	enine delikli	çelik	80	24	10	M6	85,7	49	28,5	13	7,5	104	12,7
06500-12106	geçme delik	enine delikli	çelik	100	29	10	M6	105,2	59,5	35,5	13	7,5	129	15,7
06500-12126	geçme delik	enine delikli	çelik	100	29	12	M6	105,2	59,5	35,5	13	7,5	129	15,7
06500-13126	geçme delik	enine delikli	çelik	125	36	12	M6	140	83	44	18,5	7,5	161	19,5
06500-13146	geçme delik	enine delikli	çelik	125	36	14	M6	140	83	44	18,5	7,5	161	19,5

Ürünler genel bakış

Sipariş numarası	Tip 1	Tip 2	Bileşen malzemesi	A	B3	D	D2	D7	H	H1	H2	H3	H4	L	L2	T
06500-110802	yivli geçme delik	enine deliksiz	çelik	80	2	24	8	-	85,7	49	28,5	13	-	104	12,7	9
06500-111003	yivli geçme delik	enine deliksiz	çelik	80	3	24	10	-	85,7	49	28,5	13	-	104	12,7	11,4
06500-121003	yivli geçme delik	enine deliksiz	Çelik	100	3	29	10	-	105,2	59,5	35,5	13	-	129	15,7	11,4
06500-121204	yivli geçme delik	enine deliksiz	Çelik	100	4	29	12	-	105,2	59,5	35,5	13	-	129	15,7	13,8
06500-131204	yivli geçme delik	enine deliksiz	çelik	125	4	36	12	-	140	83	44	18,5	-	161	19,5	13,8
06500-131405	yivli geçme delik	enine deliksiz	çelik	125	5	36	14	-	140	83	44	18,5	-	161	19,5	16,3
06500-1108026	yivli geçme delik	enine delikli	çelik	80	2	24	8	M6	85,7	49	28,5	13	7,5	104	12,7	9
06500-1110036	yivli geçme delik	enine delikli	çelik	80	3	24	10	M6	85,7	49	28,5	13	7,5	104	12,7	11,4
06500-1210036	yivli geçme delik	enine delikli	çelik	100	3	29	10	M6	105,2	59,5	35,5	13	7,5	129	15,7	11,4
06500-1212046	yivli geçme delik	enine delikli	çelik	100	4	29	12	M6	105,2	59,5	35,5	13	7,5	129	15,7	13,8
06500-1312046	yivli geçme delik	enine delikli	çelik	125	4	36	12	M6	140	83	44	18,5	7,5	161	19,5	13,8
06500-1314056	yivli geçme delik	enine delikli	çelik	125	5	36	14	M6	140	83	44	18,5	7,5	161	19,5	16,3

Sipariş numarası	Tip 1	Tip 2	Bileşen malzemesi	A	D	D7	H	H1	H2	H3	H4	L	L2	SW
06500-2108	içten dört köşe	enine deliksiz	çelik	80	24	-	85,7	49	28,5	13	-	104	12,7	8
06500-2110	içten dört köşe	enine deliksiz	çelik	80	24	-	85,7	49	28,5	13	-	104	12,7	10
06500-2210	içten dört köşe	enine deliksiz	Çelik	100	29	-	105,2	59,5	35,5	13	-	129	15,7	10
06500-2212	içten dört köşe	enine deliksiz	Çelik	100	29	-	105,2	59,5	35,5	13	-	129	15,7	12
06500-2312	içten dört köşe	enine deliksiz	çelik	125	36	-	140	83	44	18,5	-	161	19,5	12
06500-2314	içten dört köşe	enine deliksiz	çelik	125	36	-	140	83	44	18,5	-	161	19,5	14
06500-21086	içten dört köşe	enine delikli	çelik	80	24	M6	85,7	49	28,5	13	7,5	104	12,7	8
06500-21106	içten dört köşe	enine delikli	çelik	80	24	M6	85,7	49	28,5	13	7,5	104	12,7	10
06500-22106	içten dört köşe	enine delikli	çelik	100	29	M6	105,2	59,5	35,5	13	7,5	129	15,7	10
06500-22126	içten dört köşe	enine delikli	çelik	100	29	M6	105,2	59,5	35,5	13	7,5	129	15,7	12
06500-23126	içten dört köşe	enine delikli	çelik	125	36	M6	140	83	44	18,5	7,5	161	19,5	12
06500-23146	içten dört köşe	enine delikli	çelik	125	36	M6	140	83	44	18,5	7,5	161	19,5	14