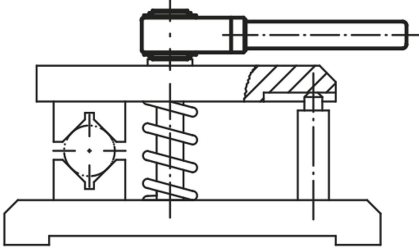


Ürün açıklaması/Ürün resimleri



Açıklama

Malzeme:

Gövde: Islah çeliği; bağlama somunu ve sıkıştırma bulonu: sertleştirilmiş kolay işlenir çelik.

Model:

perdahlı:

Ek ücret karşılığında mat veya yüksek parlak krom kaplamalı modeller de teslim edilebilir.

Bilgi:

Sıkıştırma pimi A (cırcır için) Normal model:

Büyük yollar aşıldığında dar gerdirmе alanında germe ve çözme işlemleri için.

Sıkıştırma yönünü değiştirirken kol ayarının 180° değiştirilmesi gerekir.

Sıkıştırma pimi B Özel model:

Küçük yollar aşıldığında dar gerdirmе alanında germe ve çözme işlemleri için. Kol ayarı, sıkıştırma yönü değiştirildiğinde değiştirilmez. Sonraki kanala geçmek için dışarı çekilmelidir.

DIN 6885 Böl. 1 uyarınca uygu kaması kanallı ayar deliği Ø H7'li bağlama elemanı.

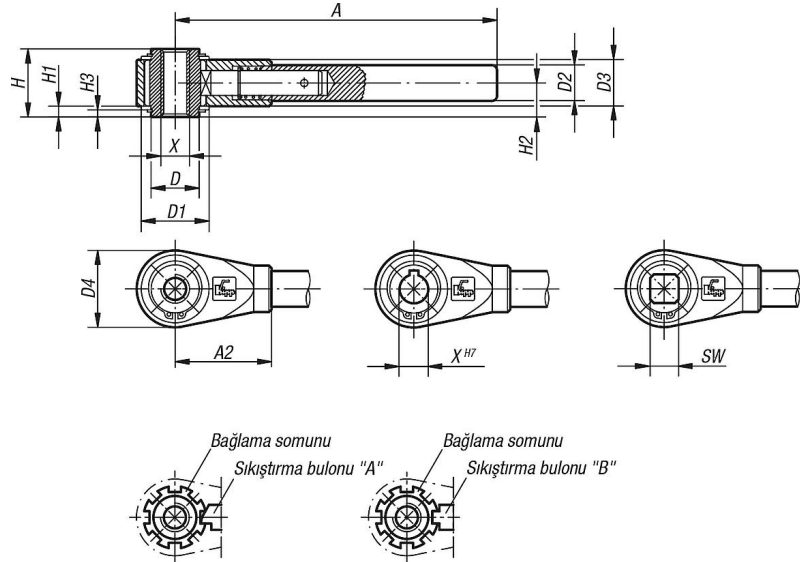
Talep üzerine:

Başka içten dişliler, geçme delikler ve içten dört köşeler.

"A" ölçüsü, ek ücret karşılığında kademeli özel uzunluklarda teslim edilebilir.

Özel model: sıkıştırma bulonu B.

Çizimler



Ürnlere genel bakış

Bağlama elemanı, içten dişli

Sipariş numarası	Tespitleme türü	X	A=Tutamak uzunluğu	A2	D	D1	D2	D3	D4	H	H1	H2	H3	SW	Kilit kanalı sayısı
06470-310	içten dişli	M10	150	48	22	33	17	22	36	31	4,5	15,5	3	-	7

Ürünler genel bakış

Sipariş numarası	Tespitleme türü	X	A=Tutamak uzunluğu	A2	D	D1	D2	D3	D4	H	H1	H2	H3	SW	Kilit kanalı sayısı
06470-312	içten dişli	M12	150	48	22	33	17	22	36	31	4,5	15,5	3	-	7
06470-314	içten dişli	M14	180	54	27	38	20	26	43	38	6	19	4	-	8
06470-316	içten dişli	M16	180	54	27	38	20	26	43	38	6	19	4	-	8
06470-318	içten dişli	M18	230	70	35	45	24	30	51	42	6	21	4	-	8
06470-320	içten dişli	M20	230	70	35	45	24	30	51	42	6	21	4	-	8
06470-322	içten dişli	M22	300	80	42	56	28	35	61	47	6	23,5	4	-	9
06470-324	içten dişli	M24	300	80	42	56	28	35	61	47	6	23,5	4	-	9
06470-327	içten dişli	M27	300	80	42	56	28	35	61	47	6	23,5	4	-	9
06470-330	içten dişli	M30	400	110	60	75	32	38	82	53	7,5	26,5	5	-	11
06470-336	içten dişli	M36	400	110	60	75	32	38	82	53	7,5	26,5	5	-	11
06470-342	içten dişli	M42	400	110	60	75	32	38	82	53	7,5	26,5	5	-	11
06470-412	yivli geçme delik	12	150	48	22	33	17	22	36	31	4,5	15,5	3	-	7
06470-414	yivli geçme delik	14	180	54	27	38	20	26	43	38	6	19	4	-	8
06470-415	yivli geçme delik	15	180	54	27	38	20	26	43	38	6	19	4	-	8
06470-416	yivli geçme delik	16	180	54	27	38	20	26	43	38	6	19	4	-	8
06470-418	yivli geçme delik	18	230	70	35	45	24	30	51	42	6	21	4	-	8
06470-420	yivli geçme delik	20	230	70	35	45	24	30	51	42	6	21	4	-	8
06470-422	yivli geçme delik	22	300	80	42	56	28	35	61	47	6	23,5	4	-	9
06470-425	yivli geçme delik	25	300	80	42	56	28	35	61	47	6	23,5	4	-	9
06470-427	yivli geçme delik	27	300	80	42	56	28	35	61	47	6	23,5	4	-	9
06470-430	yivli geçme delik	30	400	110	60	75	32	38	82	53	7,5	26,5	5	-	11
06470-436	yivli geçme delik	36	400	110	60	75	32	38	82	53	7,5	26,5	5	-	11
06470-510	içten dört köşe	-	150	48	22	33	17	22	36	31	4,5	15,5	3	10	7
06470-512	içten dört köşe	-	150	48	22	33	17	22	36	31	4,5	15,5	3	12	7
06470-513	içten dört köşe	-	180	54	27	38	20	26	43	38	6	19	4	13	8
06470-514	içten dört köşe	-	180	54	27	38	20	26	43	38	6	19	4	14	8
06470-517	içten dört köşe	-	230	70	35	45	24	30	51	42	6	21	4	17	8
06470-519	içten dört köşe	-	300	80	42	56	28	35	61	47	6	23,5	4	19	9
06470-520	içten dört köşe	-	300	80	42	56	28	35	61	47	6	23,5	4	20	9
06470-522	içten dört köşe	-	300	80	42	56	28	35	61	47	6	23,5	4	22	9
06470-524	içten dört köşe	-	300	80	42	56	28	35	61	47	6	23,5	4	24	9
06470-530	içten dört köşe	-	400	110	60	75	32	38	82	53	7,5	26,5	5	30	11
06470-532	içten dört köşe	-	400	110	60	75	32	38	82	53	7,5	26,5	5	32	11