



Açıklama

Malzeme:

Tutamak kolu: çinko basınçlı döküm, DIN EN 12844.
Çelik parçalar: paslanmaz çelik 1.4305.

Model:

Tutamak kolu: plastik kaplama.
Çelik parçalar: kaplamasız.

Bilgi:

Standart renkler:
turuncu RAL 2004, rubin kırmızısı RAL 3003, metalik gümüş.

L \geq 60 mm olduğunda dişli uzunluğu 60 mm değerindedir.

Talep üzerine:

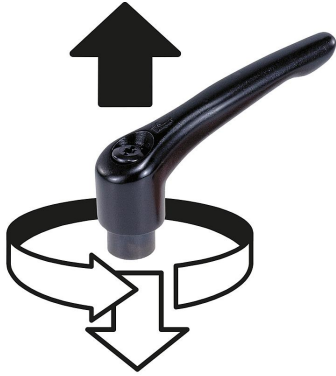
Başka dıştan dişliler, cıvata uzunlukları, renkler ve de özel modeller.
"H1" ölçüsü, ek ücret karşılığında farklı uzunluklarda teslim edilebilir.

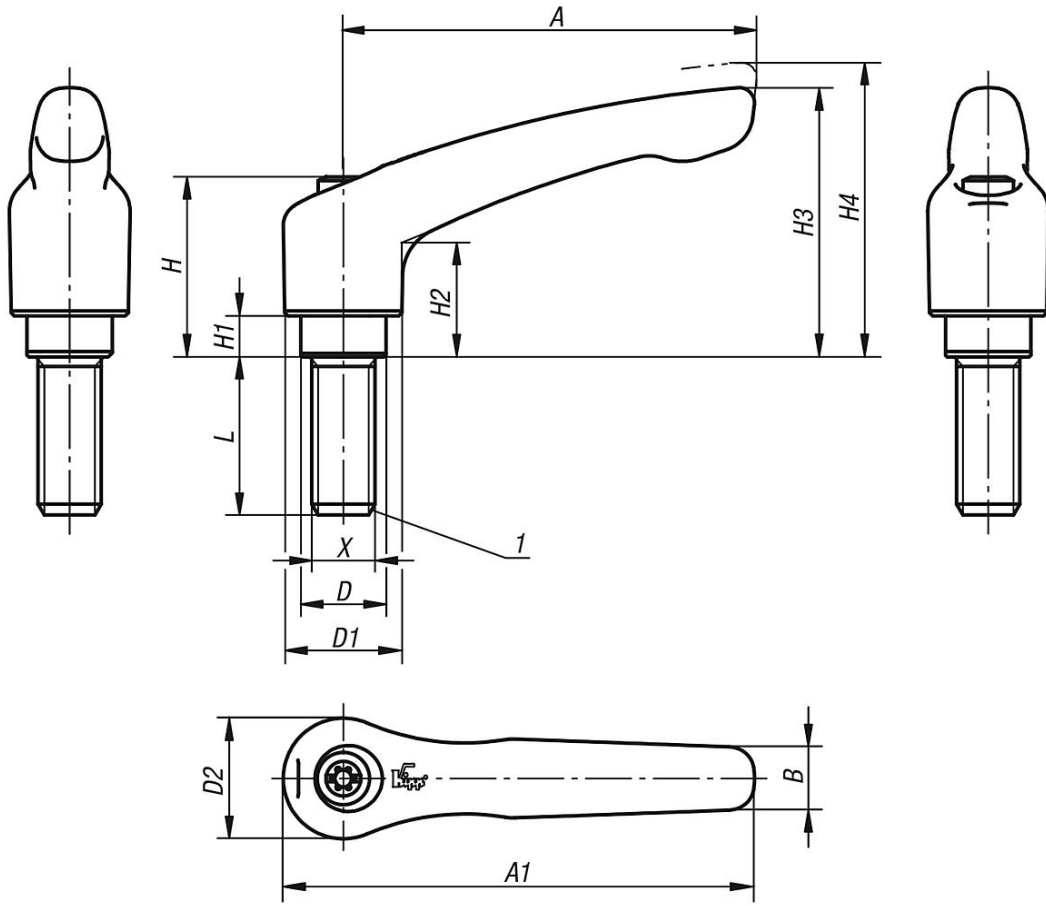
Çizim bilgisi:

1) Koni başlık DIN EN ISO 4753



kaldırılarak
yerinden çıkarılır





Ürüne genel bakış

Sipariş numarası	Ana gövde rengi	Yüzey Ana gövde	Boyut	X	D	D1	D2	H	H1	H2	H3	H4	A	A1	B	Diş sayısı	L
06461-00427X10	rubin kırmızı RAL 3003	plastik kaplama	0	M4	10	13	14	24,5	4	14,5	30	33	30	37	7	16	10
06461-00427X15	rubin kırmızı RAL 3003	plastik kaplama	0	M4	10	13	14	24,5	4	14,5	30	33	30	37	7	16	15
06461-00427X20	rubin kırmızı RAL 3003	plastik kaplama	0	M4	10	13	14	24,5	4	14,5	30	33	30	37	7	16	20
06461-00427X25	rubin kırmızı RAL 3003	plastik kaplama	0	M4	10	13	14	24,5	4	14,5	30	33	30	37	7	16	25
06461-0042X10	sade turunc RAL 2004	plastik kaplama	0	M4	10	13	14	24,5	4	14,5	30	33	30	37	7	16	10
06461-0042X15	sade turunc RAL 2004	plastik kaplama	0	M4	10	13	14	24,5	4	14,5	30	33	30	37	7	16	15
06461-0042X20	sade turunc RAL 2004	plastik kaplama	0	M4	10	13	14	24,5	4	14,5	30	33	30	37	7	16	20
06461-0042X25	sade turunc RAL 2004	plastik kaplama	0	M4	10	13	14	24,5	4	14,5	30	33	30	37	7	16	25
06461-0043X10	gümüş-metalik	plastik kaplama	0	M4	10	13	14	24,5	4	14,5	30	33	30	37	7	16	10
06461-0043X15	gümüş-metalik	plastik kaplama	0	M4	10	13	14	24,5	4	14,5	30	33	30	37	7	16	15
06461-0043X20	gümüş-metalik	plastik kaplama	0	M4	10	13	14	24,5	4	14,5	30	33	30	37	7	16	20
06461-0043X25	gümüş-metalik	plastik kaplama	0	M4	10	13	14	24,5	4	14,5	30	33	30	37	7	16	25
06461-00527X10	rubin kırmızı RAL 3003	plastik kaplama	0	M5	10	13	14	24,5	4	14,5	30	33	30	37	7	16	10
06461-00527X15	rubin kırmızı RAL 3003	plastik kaplama	0	M5	10	13	14	24,5	4	14,5	30	33	30	37	7	16	15
06461-00527X20	rubin kırmızı RAL 3003	plastik kaplama	0	M5	10	13	14	24,5	4	14,5	30	33	30	37	7	16	20
06461-00527X25	rubin kırmızı RAL 3003	plastik kaplama	0	M5	10	13	14	24,5	4	14,5	30	33	30	37	7	16	25
06461-0052X10	sade turunc RAL 2004	plastik kaplama	0	M5	10	13	14	24,5	4	14,5	30	33	30	37	7	16	10
06461-0052X15	sade turunc RAL 2004	plastik kaplama	0	M5	10	13	14	24,5	4	14,5	30	33	30	37	7	16	15
06461-0052X20	sade turunc RAL 2004	plastik kaplama	0	M5	10	13	14	24,5	4	14,5	30	33	30	37	7	16	20
06461-0052X25	sade turunc RAL 2004	plastik kaplama	0	M5	10	13	14	24,5	4	14,5	30	33	30	37	7	16	25
06461-0053X10	gümüş-metalik	plastik kaplama	0	M5	10	13	14	24,5	4	14,5	30	33	30	37	7	16	10
06461-0053X15	gümüş-metalik	plastik kaplama	0	M5	10	13	14	24,5	4	14,5	30	33	30	37	7	16	15
06461-0053X20	gümüş-metalik	plastik kaplama	0	M5	10	13	14	24,5	4	14,5	30	33	30	37	7	16	20
06461-0053X25	gümüş-metalik	plastik kaplama	0	M5	10	13	14	24,5	4	14,5	30	33	30	37	7	16	25
06461-10527X10	rubin kırmızı RAL 3003	plastik kaplama	1	M5	10	13	14	24,5	4	14,5	31	34	40	47	7	16	10
06461-10527X15	rubin kırmızı RAL 3003	plastik kaplama	1	M5	10	13	14	24,5	4	14,5	31	34	40	47	7	16	15
06461-10527X20	rubin kırmızı RAL 3003	plastik kaplama	1	M5	10	13	14	24,5	4	14,5	31	34	40	47	7	16	20

06461 Dıştan dişli çinko basınçlı döküm sustalı kollar, paslanmaz çelik dişli eleman



Ürünler genel bakış

Sipariş numarası	Ana gövde rengi	Yüzey Ana gövde	Boyut	X	D	D1	D2	H	H1	H2	H3	H4	A	A1	B	Diş sayısı	L
06461-2083X15	gümüş-metalik	plastik kaplama	2	M8	13,5	18,5	19	28,5	6,5	17,5	42,5	45,5	65	74,5	9,5	20	15
06461-2083X20	gümüş-metalik	plastik kaplama	2	M8	13,5	18,5	19	28,5	6,5	17,5	42,5	45,5	65	74,5	9,5	20	20
06461-2083X25	gümüş-metalik	plastik kaplama	2	M8	13,5	18,5	19	28,5	6,5	17,5	42,5	45,5	65	74,5	9,5	20	25
06461-2083X30	gümüş-metalik	plastik kaplama	2	M8	13,5	18,5	19	28,5	6,5	17,5	42,5	45,5	65	74,5	9,5	20	30
06461-2083X40	gümüş-metalik	plastik kaplama	2	M8	13,5	18,5	19	28,5	6,5	17,5	42,5	45,5	65	74,5	9,5	20	40
06461-2083X50	gümüş-metalik	plastik kaplama	2	M8	13,5	18,5	19	28,5	6,5	17,5	42,5	45,5	65	74,5	9,5	20	50
06461-2083X60	gümüş-metalik	plastik kaplama	2	M8	13,5	18,5	19	28,5	6,5	17,5	42,5	45,5	65	74,5	9,5	20	60
06461-21027X20	rubin kırmızı RAL 3003	plastik kaplama	2	M10	13,5	18,5	19	28,5	6,5	17,5	42,5	45,5	65	74,5	9,5	20	20
06461-21027X25	rubin kırmızı RAL 3003	plastik kaplama	2	M10	13,5	18,5	19	28,5	6,5	17,5	42,5	45,5	65	74,5	9,5	20	25
06461-21027X30	rubin kırmızı RAL 3003	plastik kaplama	2	M10	13,5	18,5	19	28,5	6,5	17,5	42,5	45,5	65	74,5	9,5	20	30
06461-21027X40	rubin kırmızı RAL 3003	plastik kaplama	2	M10	13,5	18,5	19	28,5	6,5	17,5	42,5	45,5	65	74,5	9,5	20	40
06461-21027X50	rubin kırmızı RAL 3003	plastik kaplama	2	M10	13,5	18,5	19	28,5	6,5	17,5	42,5	45,5	65	74,5	9,5	20	50
06461-21027X60	rubin kırmızı RAL 3003	plastik kaplama	2	M10	13,5	18,5	19	28,5	6,5	17,5	42,5	45,5	65	74,5	9,5	20	60
06461-2102X20	sade turunc RAL 2004	plastik kaplama	2	M10	13,5	18,5	19	28,5	6,5	17,5	42,5	45,5	65	74,5	9,5	20	20
06461-2102X25	sade turunc RAL 2004	plastik kaplama	2	M10	13,5	18,5	19	28,5	6,5	17,5	42,5	45,5	65	74,5	9,5	20	25
06461-2102X30	sade turunc RAL 2004	plastik kaplama	2	M10	13,5	18,5	19	28,5	6,5	17,5	42,5	45,5	65	74,5	9,5	20	30
06461-2102X40	sade turunc RAL 2004	plastik kaplama	2	M10	13,5	18,5	19	28,5	6,5	17,5	42,5	45,5	65	74,5	9,5	20	40
06461-2102X50	sade turunc RAL 2004	plastik kaplama	2	M10	13,5	18,5	19	28,5	6,5	17,5	42,5	45,5	65	74,5	9,5	20	50
06461-2102X60	sade turunc RAL 2004	plastik kaplama	2	M10	13,5	18,5	19	28,5	6,5	17,5	42,5	45,5	65	74,5	9,5	20	60
06461-2103X20	gümüş-metalik	plastik kaplama	2	M10	13,5	18,5	19	28,5	6,5	17,5	42,5	45,5	65	74,5	9,5	20	20
06461-2103X25	gümüş-metalik	plastik kaplama	2	M10	13,5	18,5	19	28,5	6,5	17,5	42,5	45,5	65	74,5	9,5	20	25
06461-2103X30	gümüş-metalik	plastik kaplama	2	M10	13,5	18,5	19	28,5	6,5	17,5	42,5	45,5	65	74,5	9,5	20	30
06461-2103X40	gümüş-metalik	plastik kaplama	2	M10	13,5	18,5	19	28,5	6,5	17,5	42,5	45,5	65	74,5	9,5	20	40
06461-2103X50	gümüş-metalik	plastik kaplama	2	M10	13,5	18,5	19	28,5	6,5	17,5	42,5	45,5	65	74,5	9,5	20	50
06461-2103X60	gümüş-metalik	plastik kaplama	2	M10	13,5	18,5	19	28,5	6,5	17,5	42,5	45,5	65	74,5	9,5	20	60
06461-30827X20	rubin kırmızı RAL 3003	plastik kaplama	3	M8	16	21	22	37	10	24	54,5	58,5	80	91	11	22	20
06461-30827X25	rubin kırmızı RAL 3003	plastik kaplama	3	M8	16	21	22	37	10	24	54,5	58,5	80	91	11	22	25
06461-30827X30	rubin kırmızı RAL 3003	plastik kaplama	3	M8	16	21	22	37	10	24	54,5	58,5	80	91	11	22	30
06461-30827X40	rubin kırmızı RAL 3003	plastik kaplama	3	M8	16	21	22	37	10	24	54,5	58,5	80	91	11	22	40
06461-30827X50	rubin kırmızı RAL 3003	plastik kaplama	3	M8	16	21	22	37	10	24	54,5	58,5	80	91	11	22	50
06461-30827X60	rubin kırmızı RAL 3003	plastik kaplama	3	M8	16	21	22	37	10	24	54,5	58,5	80	91	11	22	60
06461-3082X20	sade turunc RAL 2004	plastik kaplama	3	M8	16	21	22	37	10	24	54,5	58,5	80	91	11	22	20
06461-3082X25	sade turunc RAL 2004	plastik kaplama	3	M8	16	21	22	37	10	24	54,5	58,5	80	91	11	22	25
06461-3082X30	sade turunc RAL 2004	plastik kaplama	3	M8	16	21	22	37	10	24	54,5	58,5	80	91	11	22	30
06461-3082X40	sade turunc RAL 2004	plastik kaplama	3	M8	16	21	22	37	10	24	54,5	58,5	80	91	11	22	40
06461-3082X50	sade turunc RAL 2004	plastik kaplama	3	M8	16	21	22	37	10	24	54,5	58,5	80	91	11	22	50
06461-3082X60	sade turunc RAL 2004	plastik kaplama	3	M8	16	21	22	37	10	24	54,5	58,5	80	91	11	22	60
06461-3083X20	gümüş-metalik	plastik kaplama	3	M8	16	21	22	37	10	24	54,5	58,5	80	91	11	22	20
06461-3083X25	gümüş-metalik	plastik kaplama	3	M8	16	21	22	37	10	24	54,5	58,5	80	91	11	22	25
06461-3083X30	gümüş-metalik	plastik kaplama	3	M8	16	21	22	37	10	24	54,5	58,5	80	91	11	22	30
06461-3083X40	gümüş-metalik	plastik kaplama	3	M8	16	21	22	37	10	24	54,5	58,5	80	91	11	22	40
06461-3083X50	gümüş-metalik	plastik kaplama	3	M8	16	21	22	37	10	24	54,5	58,5	80	91	11	22	50
06461-3083X60	gümüş-metalik	plastik kaplama	3	M8	16	21	22	37	10	24	54,5	58,5	80	91	11	22	60
06461-31027X20	rubin kırmızı RAL 3003	plastik kaplama	3	M10	16	21	22	37	10	24	54,5	58,5	80	91	11	22	20
06461-31027X25	rubin kırmızı RAL 3003	plastik kaplama	3	M10	16	21	22	37	10	24	54,5	58,5	80	91	11	22	25
06461-31027X30	rubin kırmızı RAL 3003	plastik kaplama	3	M10	16	21	22	37	10	24	54,5	58,5	80	91	11	22	30
06461-31027X40	rubin kırmızı RAL 3003	plastik kaplama	3	M10	16	21	22	37	10	24	54,5	58,5	80	91	11	22	40
06461-31027X50	rubin kırmızı RAL 3003	plastik kaplama	3	M10	16	21	22	37	10	24	54,5	58,5	80	91	11	22	50
06461-31027X60	rubin kırmızı RAL 3003	plastik kaplama	3	M10	16	21	22	37	10	24	54,5	58,5	80	91	11	22	60
06461-3102X20	sade turunc RAL 2004	plastik kaplama	3	M10	16	21	22	37	10	24	54,5	58,5	80	91	11	22	20
06461-3102X25	sade turunc RAL 2004	plastik kaplama	3	M10	16	21	22	37	10	24	54,5	58,5	80	91	11	22	25
06461-3102X30	sade turunc RAL 2004	plastik kaplama	3	M10	16	21	22	37	10	24	54,5	58,5	80	91	11	22	30
06461-3102X40	sade turunc RAL 2004	plastik kaplama	3	M10	16	21	22	37	10	24	54,5	58,5	80	91	11	22	40
06461-3102X50	sade turunc RAL 2004	plastik kaplama	3	M10	16	21	22	37	10	24	54,5	58,5	80	91	11	22	50
06461-3102X60	sade turunc RAL 2004	plastik kaplama	3	M10	16	21	22	37	10	24	54,5	58,5	80	91	11	22	60
06461-3103X20	gümüş-metalik	plastik kaplama	3	M10	16	21	22	37	10	24	54,5	58,5	80	91	11	22	20
06461-3103X25	gümüş-metalik	plastik kaplama	3	M10	16	21	22	37	10	24	54,5	58,5	80	91	11	22	25
06461-3103X30	gümüş-metalik	plastik kaplama	3	M10	16	21	22	37	10	24	54,5	58,5	80	91	11	22	30
06461-3103X40	gümüş-metalik	plastik kaplama	3	M10	16	21	22	37	10	24	54,5	58,5	80	91	11	22	40
06461-3103X50	gümüş-metalik	plastik kaplama	3	M10	16	21	22	37	10	24	54,5	58,5	80	91	11	22	50
06461-3103X60	gümüş-metalik	plastik kaplama	3	M10	16	21	22	37	10	24	54,5	58,5	80	91	11	22	60
06461-41227X25	rubin kırmızı RAL 3003	plastik kaplama	4	M12	19	27	27,5	43	10	27	63	67,5	95	109	13	24	25
06461-41227X30	rubin kırmızı RAL 3003	plastik kaplama	4	M12	19	27	27,5	43	10	27	63	67,5	95	109	13	24	30
06461-41227X40	rubin kırmızı RAL 3003	plastik kaplama	4	M12	19	27	27,5	43	10	27	63	67,5	95	109	13	24	40
06461-41227X50	rubin kırmızı RAL 3003	plastik kaplama	4	M12	19	27	27,5	43	10	27	63	67,5	95	109	13	24	50

Ürünler genel bakış

Sipariş numarası	Ana gövde rengi	Yüzey Ana gövde	Boyut	X	D	D1	D2	H	H1	H2	H3	H4	A	A1	B	Dış sayısı	L
06461-41227X60	rubin kırmızı RAL 3003	plastik kaplama	4	M12	19	27	27,5	43	10	27	63	67,5	95	109	13	24	60
06461-4122X25	sade turunc RAL 2004	plastik kaplama	4	M12	19	27	27,5	43	10	27	63	67,5	95	109	13	24	25
06461-4122X30	sade turunc RAL 2004	plastik kaplama	4	M12	19	27	27,5	43	10	27	63	67,5	95	109	13	24	30
06461-4122X40	sade turunc RAL 2004	plastik kaplama	4	M12	19	27	27,5	43	10	27	63	67,5	95	109	13	24	40
06461-4122X50	sade turunc RAL 2004	plastik kaplama	4	M12	19	27	27,5	43	10	27	63	67,5	95	109	13	24	50
06461-4122X60	sade turunc RAL 2004	plastik kaplama	4	M12	19	27	27,5	43	10	27	63	67,5	95	109	13	24	60
06461-4123X25	gümüş-metalik	plastik kaplama	4	M12	19	27	27,5	43	10	27	63	67,5	95	109	13	24	25
06461-4123X30	gümüş-metalik	plastik kaplama	4	M12	19	27	27,5	43	10	27	63	67,5	95	109	13	24	30
06461-4123X40	gümüş-metalik	plastik kaplama	4	M12	19	27	27,5	43	10	27	63	67,5	95	109	13	24	40
06461-4123X50	gümüş-metalik	plastik kaplama	4	M12	19	27	27,5	43	10	27	63	67,5	95	109	13	24	50
06461-4123X60	gümüş-metalik	plastik kaplama	4	M12	19	27	27,5	43	10	27	63	67,5	95	109	13	24	60
06461-51627X30	rubin kırmızı RAL 3003	plastik kaplama	5	M16	23	31	32	49	12	31,5	73	77,5	110	126	15	26	30
06461-51627X40	rubin kırmızı RAL 3003	plastik kaplama	5	M16	23	31	32	49	12	31,5	73	77,5	110	126	15	26	40
06461-51627X50	rubin kırmızı RAL 3003	plastik kaplama	5	M16	23	31	32	49	12	31,5	73	77,5	110	126	15	26	50
06461-51627X60	rubin kırmızı RAL 3003	plastik kaplama	5	M16	23	31	32	49	12	31,5	73	77,5	110	126	15	26	60
06461-5162X30	sade turunc RAL 2004	plastik kaplama	5	M16	23	31	32	49	12	31,5	73	77,5	110	126	15	26	30
06461-5162X40	sade turunc RAL 2004	plastik kaplama	5	M16	23	31	32	49	12	31,5	73	77,5	110	126	15	26	40
06461-5162X50	sade turunc RAL 2004	plastik kaplama	5	M16	23	31	32	49	12	31,5	73	77,5	110	126	15	26	50
06461-5162X60	sade turunc RAL 2004	plastik kaplama	5	M16	23	31	32	49	12	31,5	73	77,5	110	126	15	26	60
06461-5163X30	gümüş-metalik	plastik kaplama	5	M16	23	31	32	49	12	31,5	73	77,5	110	126	15	26	30
06461-5163X40	gümüş-metalik	plastik kaplama	5	M16	23	31	32	49	12	31,5	73	77,5	110	126	15	26	40
06461-5163X50	gümüş-metalik	plastik kaplama	5	M16	23	31	32	49	12	31,5	73	77,5	110	126	15	26	50
06461-5163X60	gümüş-metalik	plastik kaplama	5	M16	23	31	32	49	12	31,5	73	77,5	110	126	15	26	60