



Açıklama

Malzeme:

Co polyester elastomer.

Model:

Malzeme sertliği Shore 40D.

Bilgi:

Acil durdurma ve sürekli kullanımlar için uygundur.

Enerji azaltımı: %35 ila %64

Dinamik kuvvet absorpsiyonu: 533 N - 10110 N.

Hareket hızı: maks. 5 m/s.

Yapısal sönümleyiciler bakım gerektirmez ve özel bir sabitleme civatası ile montaja hazır şekilde teslim edilir.

Ortam: Mikroplara, deniz suyuna, kimyasallara dayanıklıdır ve UV ışınları ve ozona karşı büyük dirence sahiptir. Su almaz ve kabarmaz.

Kullanım:

Lineer kızaklar, lineer kılavuzlar, pnömatik silindireler, elleçleme cihazları, makineler ve sistemler.

Sıcaklık aralığı:

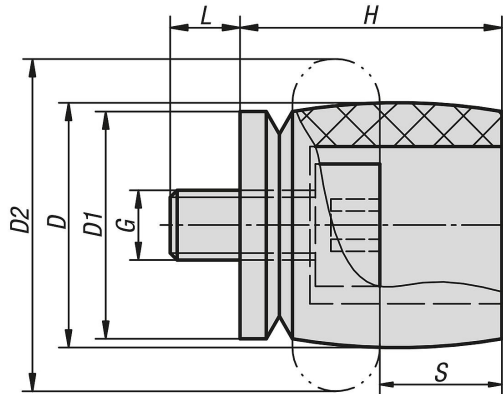
-40 °C - +90 °C

Montaj:

Montaj pozisyonu: İsteğe göre.

Sabitleme civatası ek olarak Loctite ile emniyete alınmalıdır.

Çizimler



Ürünlere genel bakış

Sipariş numarası	D	D1	D2	G	H	L	Strok S	Sürekli yük altında strok Nm başına maks. enerji girişi	Acil durdurma durumunda strok Nm başına maks. enerji girişi	Cıvataları sıkma torku (Nm)
26182-01407	14	13	19	M4	15	4	7	2	3	1,7
26182-01809	18	16	24	M5	18	5	9	4	6	2,3
26182-02010	20	19	27	M6	21	6	10	6	7	6
26182-02615	26	25	37	M6	28	6	15	11,5	15	6
26182-03216	32	30	44	M6	32	6	16	23	26	6

Ürünlere genel bakış

Sipariş numarası	D	D1	D2	G	H	L	Strok S	Sürekli yük altında strok Nm başına maks. enerji girişi	Acil durdurma durumunda strok Nm başına maks. enerji girişi	Cıvataları sıkma torku (Nm)
26182-03519	35	33	48	M6	36	6	19	30	36	6
26182-04019	40	34	51	M6	38	6	19	34	42	6
26182-04121	41	38	55	M12	41	12	21	48	63	50
26182-04423	44	40	60	M12	45	12	23	63	72	50
26182-04825	48	44	64	M12	49	12	25	81	91	50
26182-05127	51	47	69	M12	52	12	27	92	114	50
26182-05429	54	50	73	M12	55	12	29	122	158	50
26182-05830	58	53	78	M12	59	12	30	149	154	50
26182-06132	61	56	83	M16	62	16	32	163	169	120
26182-06434	64	60	87	M16	66	16	34	208	254	120