

## Ürün açıklaması/Ürün resimleri



## Açıklama

## Malzeme:

Çelik parçalar: paslanmaz çelik 1.4305.  
Plastik küre tutamak başlığı: siyah.

## Model:

Paslanmaz çelik parçalar, yalın.

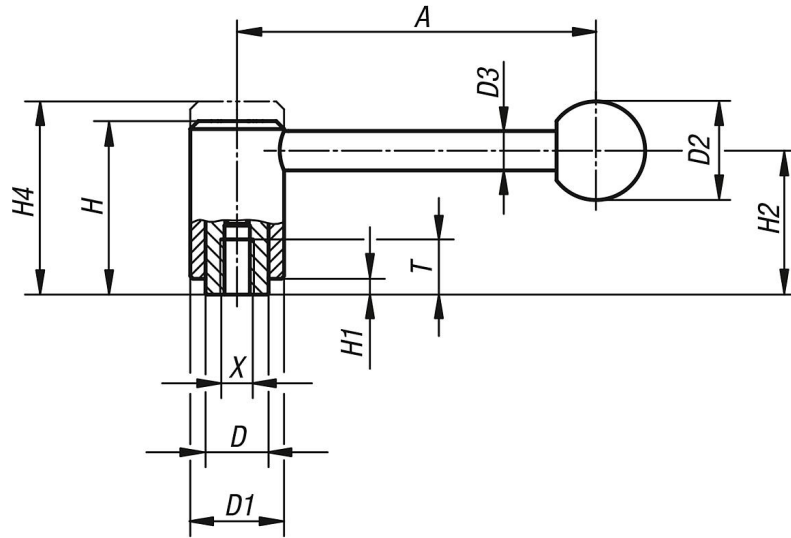
Küre tutamak başlığı: polisajlı.

## Talep üzerine:

Başka içten dişli ve özel modeller.

"H1" ve "A" ölçüleri, ek ücret karşılığında farklı uzunluklarda teslim edilebilir.

## Çizimler



## Ürünlere genel bakış

Sipariş numarası	Form	X	T	A=Tutamak uzunluğu	D	D1	D2	D3	H	H1	H2	H4	Diş sayısı
06371-1082	0°	M8	14	92	16	24	25	10	44,5	4,5	37	49,5	22
06371-1102	0°	M10	14	92	16	24	25	10	44,5	4,5	37	49,5	22
06371-2102	0°	M10	17	111	19	28	32	12	51,5	5,5	42	57,5	24
06371-2122	0°	M12	17	111	19	28	32	12	51,5	5,5	42	57,5	24
06371-3122	0°	M12	23	134,5	23	33	32	13	58	6	47	65	26
06371-3162	0°	M16	23	134,5	23	33	32	13	58	6	47	65	26
06371-4162	0°	M16	27	134	30	41	32	13	68,5	7,5	56,5	76,5	36
06371-4202	0°	M20	27	134	30	41	32	13	68,5	7,5	56,5	76,5	36