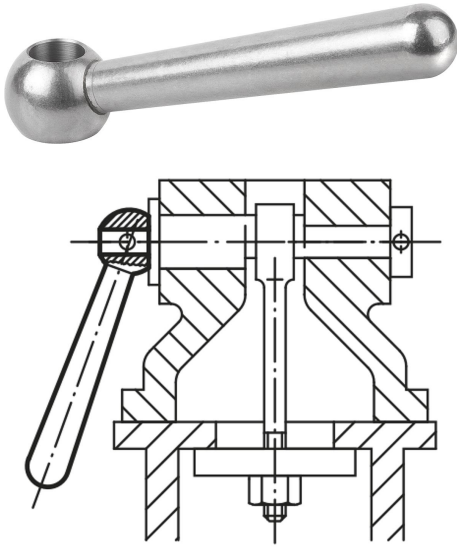


Ürün açıklaması/Ürün resimleri



Açıklama

Malzeme:

Çelik.

Model:

polisajlı.

Bilgi:

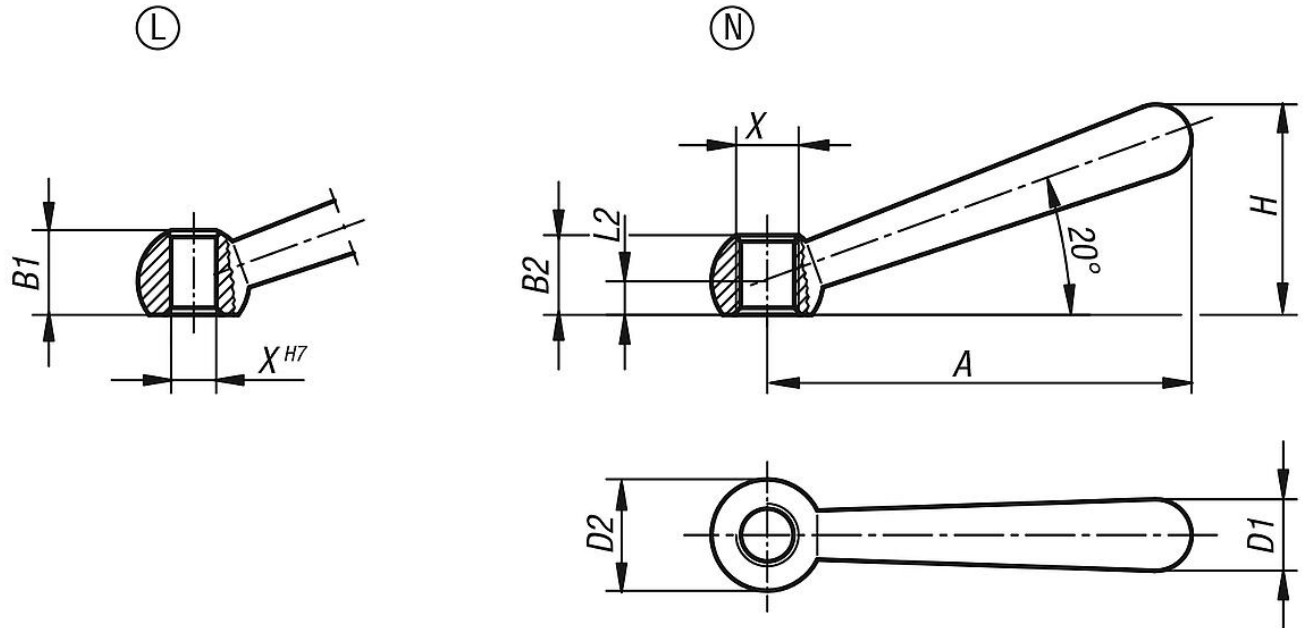
Tutamak ile karşılık parça arasındaki sağlam bağlantı, çoğu zaman pimler yerine yapıştırma yöntemi ile daha uygun maliyetle oluşturulabilir.

Çizim bilgisi:

Form L: delikli

Form N: içten dışlı

Çizimler



Ürünler genel bakış

| Sipariş numarası | Form | X | A=Tutamak uzunluğu | B1 | B2 | D1 | D2 Koni | H | L2 |
|------------------|------|-----|--------------------|------|------|----|------------|------|------|
| 06330-106 | L | 6 | 48 | 9,5 | - | 8 | 12 | 24 | 4 |
| 06330-108 | L | 8 | 60 | 12 | - | 10 | 16 | 30,5 | 5 |
| 06330-110 | L | 10 | 76 | 14,5 | - | 13 | 20 | 38 | 6 |
| 06330-112 | L | 12 | 95 | 18,5 | - | 16 | 25 | 47 | 7,5 |
| 06330-116 | L | 16 | 119 | 24 | - | 20 | 32 | 59,5 | 10 |
| 06330-120 | L | 20 | 152 | 30 | - | 25 | 40 | 75,5 | 12,5 |
| 06330-206 | N | M6 | 48 | - | 9,5 | 8 | 12 | 24 | 4 |
| 06330-208 | N | M8 | 60 | - | 12 | 10 | 16 | 30,5 | 5 |
| 06330-210 | N | M10 | 76 | - | 14,5 | 13 | 20 | 38 | 6 |
| 06330-212 | N | M12 | 95 | - | 18,5 | 16 | 25 | 47 | 7,5 |
| 06330-216 | N | M16 | 119 | - | 24 | 20 | 32 | 59,5 | 10 |

Ürönlere genel bakış

| Sipariş numarası | Form | X | A=Tutamak uzunluğu | B1 | B2 | D1 | D2 Koni | H | L2 |
|------------------|------|-----|--------------------|----|----|----|------------|------|------|
| 06330-220 | N | M20 | 152 | - | 30 | 25 | 40 | 75,5 | 12,5 |