

Ürün açıklaması/Ürün resimleri



Açıklama

Malzeme:

Duroplast PF 31, siyah.

Aks: Nikel kaplama çelik veya paslanmaz çelik 1.4305, kaplamasız.

Emniyet halkaları: paslanmaz çelik 1.4310.

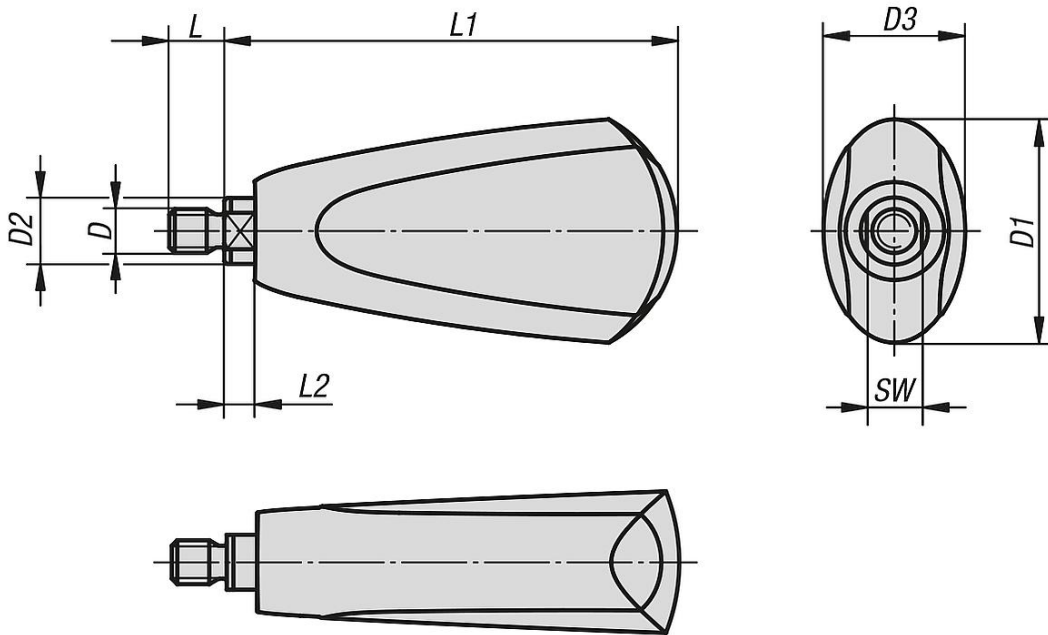
Model:

yüksek parlaklıkta polisajlı.

Bilgi:

Tutucular, döndürülebilir kollu disk tipi el çarkları (06287) için uygundur.

Çizimler



Ürünlere genel bakış

Sipariş numarası çelik	Sipariş numarası paslanmaz çelik	D	D1	D2	D3	L	L1	L2	SW
06316-106009	06316-1106009	M6	25	8	18	9	54,7	4,5	7
06316-208010	06316-1208010	M8	41	12	26	10	82,2	5,5	10