

Ürün açıklaması/Ürün resimleri



Açıklama

Malzeme:

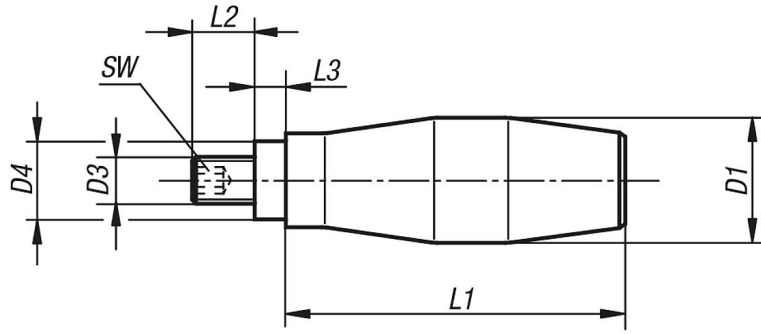
Alüminyum.

Aks parçası: çelik.

Model:

Tutamak parçası: yüksek parlaklıkta polisajlı.

Çizimler



Ürönlere genel bakış

Sipariş numarası	D1	D3	D4	L1	L2	SW
06312-20	20	M8	13	60	13	4
06312-24	24	M10	16	70	13	5
06312-31	31	M12	20	88	16	6