

Ürün açıklaması/Ürün resimleri



Açıklama

Malzeme:

Duroplast PF 31, siyah.

Göbek: Nikel kaplama çelik veya paslanmaz çelik 1.4305, kaplamasız.

Model:

yüksek parlaklıkta polisajlı.

Talep üzerine:

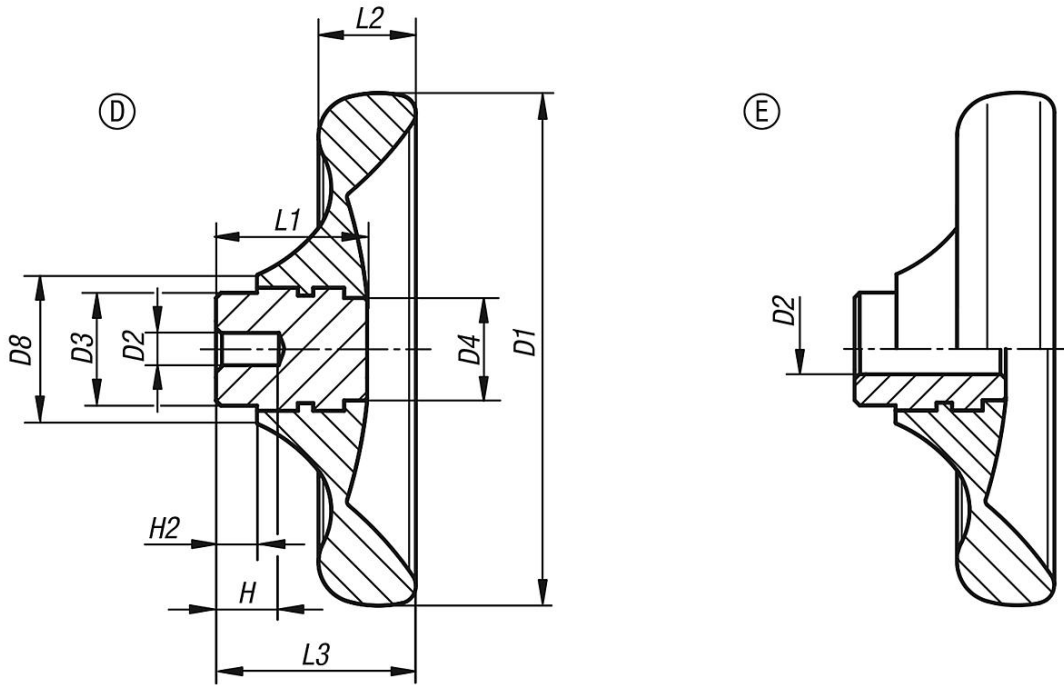
Başka geçme delikleri.

Çizim bilgisi:

Form D: hazır delikli

Form E: geçme delikli

Çizimler



Ürünlere genel bakış

Disk tipi el arkları, kolsuz, bur çelik

Sipariş numarası	Form	Tip 1	Bileşen malzemesi	D1	D2	D3	D4	D8	H	H2	L1	L2	L3
06288-0100X06	D	hazır delikli	çelik	100	6	22	20	29	12	8	29,5	19	39
06288-0125X08	D	hazır delikli	çelik	125	8	26	21	34	15	8	34	24	46
06288-0140X08	D	hazır delikli	çelik	140	8	30	25	39	16	8	38,5	27	52
06288-0160X10	D	hazır delikli	çelik	160	10	33	30	43	20	8	41,3	30,1	57
06288-1100X10	E	geçme delik	çelik	100	10H8	22	20	29	-	8	29,5	19	39
06288-1125X12	E	geçme delik	çelik	125	12H8	26	21	34	-	8	34	24	46
06288-1140X14	E	geçme delik	çelik	140	14H8	30	25	39	-	8	38,5	27	52
06288-1160X16	E	geçme delik	çelik	160	16H8	33	30	43	-	8	41,3	30,1	57
06288-1160X18	E	geçme delik	çelik	160	18H8	33	30	43	-	8	41,3	30,1	57
06288-2100X06	D	hazır delikli	paslanmaz çelik	100	6	22	20	29	12	8	29,5	19	39
06288-2125X08	D	hazır delikli	paslanmaz çelik	125	8	26	21	34	15	8	34	24	46

Ürönlere genel bakış

Sipariş numarası	Form	Tip 1	Bileşen malzemesi	D1	D2	D3	D4	D8	H	H2	L1	L2	L3
06288-2140X08	D	hazır delikli	paslanmaz elik	140	8	30	25	39	16	8	38,5	27	52
06288-2160X10	D	hazır delikli	paslanmaz elik	160	10	33	30	43	20	8	41,3	30,1	57
06288-3100X10	E	geme delik	paslanmaz elik	100	10H7	22	20	29	-	8	29,5	19	39
06288-3125X12	E	geme delik	paslanmaz elik	125	12H7	26	21	34	-	8	34	24	46
06288-3140X14	E	geme delik	paslanmaz elik	140	14H7	30	25	39	-	8	38,5	27	52
06288-3160X16	E	geme delik	paslanmaz elik	160	16H7	33	30	43	-	8	41,3	30,1	57
06288-3160X18	E	geme delik	paslanmaz elik	160	18H7	33	30	43	-	8	41,3	30,1	57