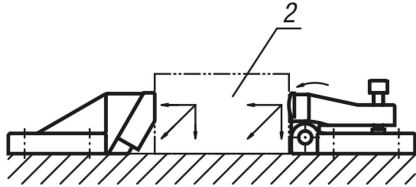


## Ürün açıklaması/Ürün resimleri



## Açıklama

## Malzeme:

Sfero döküm ana gövde (GJS).  
Sertleştirilmiş değerli çelik çene.

## Model:

siyah boyalı.  
Çene: Kaplamasız.

## Bilgi:

Aşağı çekişli bağlama elemanı ile iş parçası aşağı çekişli karşı tutucuya doğru bastırılır ve aynı anda iş parçasının kaldırılması önlenir.  
Aşağı çekişli bağlama elemanı ve aşağı çekişli karşı tutucu, DIN 912 silindir başlı civatalarla sıkıştırılır. Aşağı çekişli bağlama elemanı ve aşağı çekişli karşı tutucu çift halinde kullanıldığında, güvenli bir sıkıştırma elde edilir.

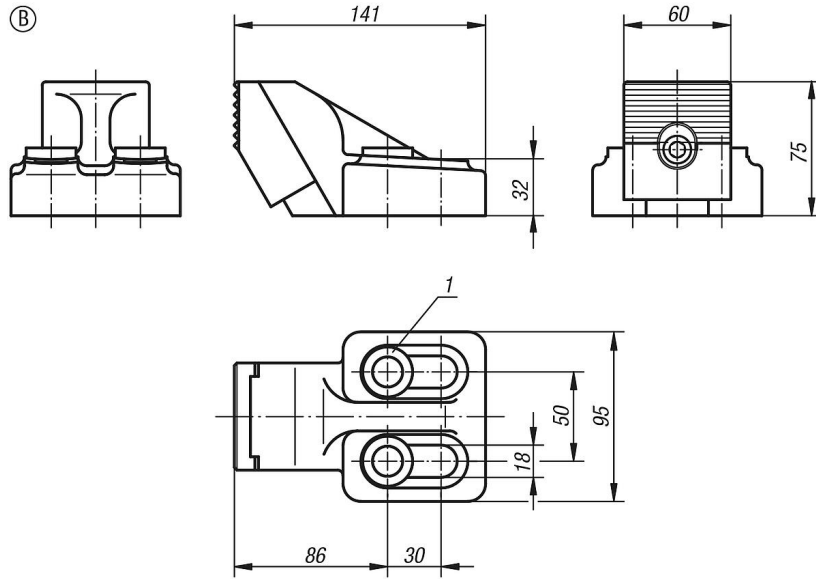
## Form B:

M12 ve M16 için 2 konik pul ve 2 çanak pul teslimat kapsamındadır.

## Çizim bilgisi:

- 1) M12 ve M16 için konik tava ve küresel pul
- 2) İş parçası

## Çizimler



## Ürünlere genel bakış

Sipariş numarası	Form
04540-02	B

Ürönlere genel bakış

---