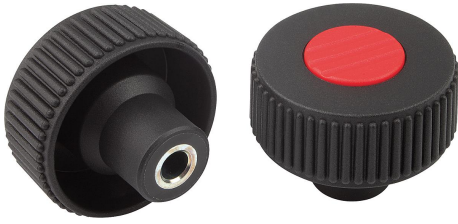


## Ürün açıklaması/Ürün resimleri



## Açıklama

## Malzeme:

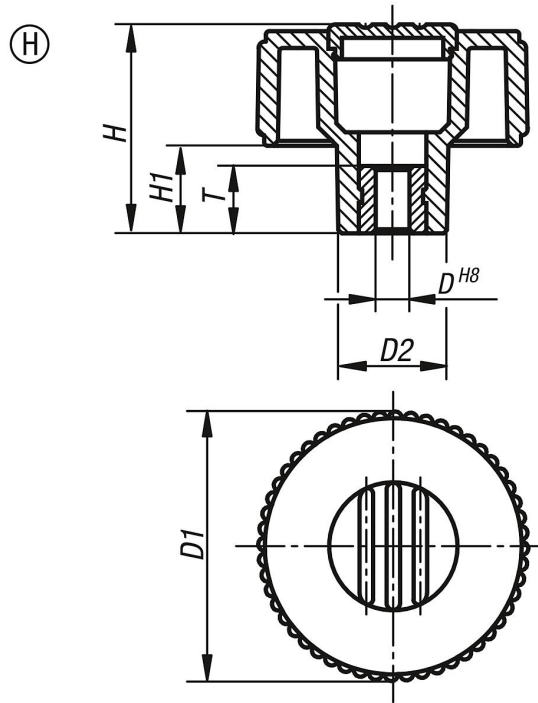
Termoplastik, siyah gri.

Burç: çelik 5.8.

## Model:

Çelik, mavi pasifleştirilmiş.

## Çizimler



## Ürünlere genel bakış

Sipariş numarası	Form	Renk kapak	Boyut	D	D1	D2	H	H1	T
06266-4106	H	siyah gri RAL 7021	1	6	40	16,5	31	13	10
06266-41061	H	turuncu RAL 2004	1	6	40	16,5	31	13	10
06266-41062	H	siyah yeşil RAL 6032	1	6	40	16,5	31	13	10
06266-41063	H	mavi RAL 5017	1	6	40	16,5	31	13	10
06266-41065	H	açık gri RAL 7035	1	6	40	16,5	31	13	10
06266-41066	H	trafik kırmızı RAL 3020	1	6	40	16,5	31	13	10
06266-41067	H	kolza sarı RAL 1021	1	6	40	16,5	31	13	10
06266-4208	H	siyah gri RAL 7021	2	8	50	18	36	15	14
06266-42081	H	turuncu RAL 2004	2	8	50	18	36	15	14
06266-42082	H	siyah yeşil RAL 6032	2	8	50	18	36	15	14
06266-42083	H	mavi RAL 5017	2	8	50	18	36	15	14
06266-42085	H	açık gri RAL 7035	2	8	50	18	36	15	14
06266-42086	H	trafik kırmızı RAL 3020	2	8	50	18	36	15	14
06266-42087	H	kolza sarı RAL 1021	2	8	50	18	36	15	14
06266-4310	H	siyah gri RAL 7021	3	10	63	22	41	17	14

## Ürönlere genel bakış

Sipariş numarası	Form	Renk kapak	Boyut	D	D1	D2	H	H1	T
06266-43101	H	turun RAL 2004	3	10	63	22	41	17	14
06266-43102	H	sinyal yeşil RAL 6032	3	10	63	22	41	17	14
06266-43103	H	mavi RAL 5017	3	10	63	22	41	17	14
06266-43105	H	aık gri RAL 7035	3	10	63	22	41	17	14
06266-43106	H	trafik kırmızı RAL 3020	3	10	63	22	41	17	14
06266-43107	H	kolza sarı RAL 1021	3	10	63	22	41	17	14