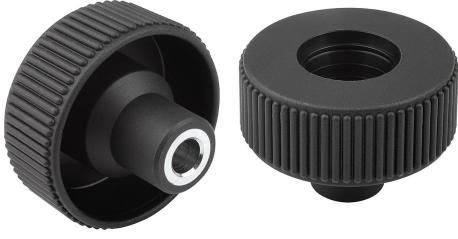


Ürün açıklaması/Ürün resimleri



Açıklama

Malzeme:

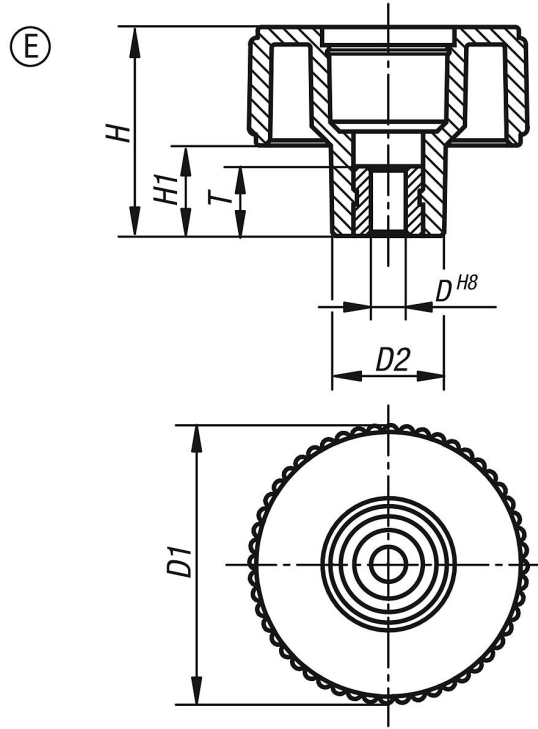
Termoplastik, siyah gri.

Bur: elik 5.8.

Model:

elik, mavi pasifleştirilmiş.

Çizimler



Ürönlere genel bakış

Sipariş numarası	Form	D	D1	D2	H	H1	T
06266-3106	E	6	40	16,5	30	13	10
06266-3208	E	8	50	18	35	15	14
06266-3310	E	10	63	22	40	17	14