

Ürün açıklaması/Ürün resimleri



Açıklama

Malzeme:

Çark gövdesi ve kol termoplastik, siyah gri.

Model:

Çelik parçalar: perdahlı.

Bilgi:

Göbeğin muhafaza kapağı monte edilmemiş olarak teslim edilir. El çarkları, enine pimler takılarak veya silindirik başlı civata DIN 6912 ve pul DIN 7349 ile uygun kaması bağlantısı şeklinde aksel olarak şafta tespitlenebilir.

Emniyetli silindirik çark kolunu kullanım konumuna getirmek için iki ayar işlemi uygulanmalıdır:

- Kolu, döndürme aksı etrafında son konuma kadar döndürün (90°).

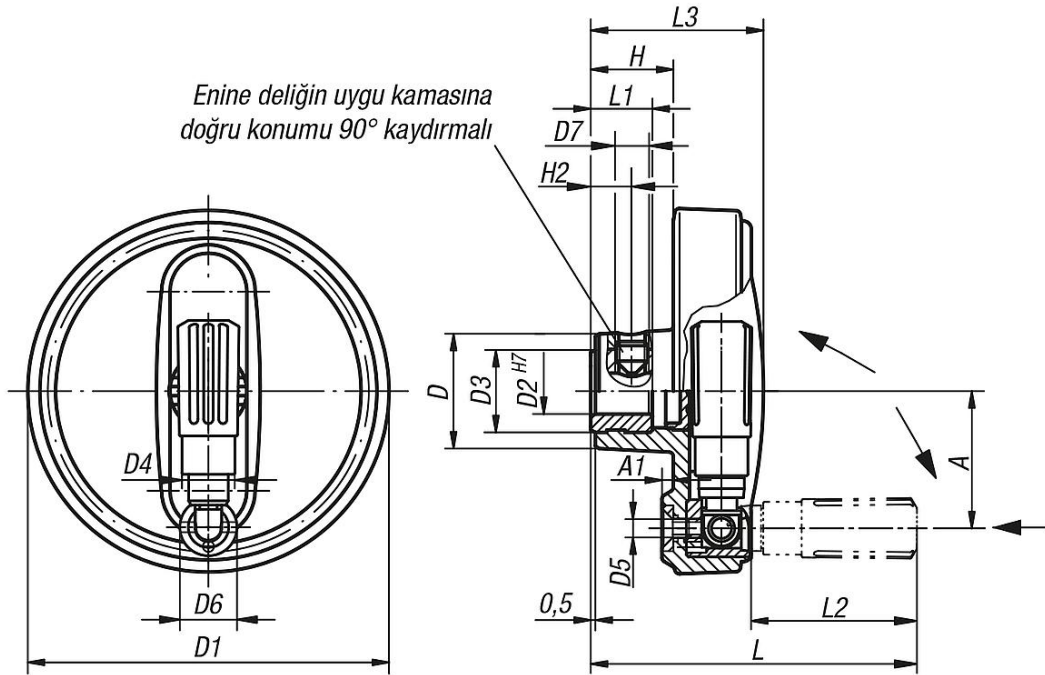
- Kolu, aksel yönde bastırarak kilitleme konumuna getirin.

İçe bastırılmış kol, en rahat şekilde kavranarak döndürülebilir. Kol, serbest bırakıldıktan sonra kendiliğinden geri döner.

Enine delikli modellerde tespitleme, vidalanmış setskur ISO 4026 (DIN 913) ile yapılır.

Montaj bilgisi için bkz. 06262.

Çizimler



Ürüne genel bakış

El çarkları, emniyetli silindirik çark kolu

Sipariş numarası	Tip	Tip 2	Bileşen malzemesi	D	D1	D2	D3	D4	D5	D6	D7	A	A1	H	H2	L	L1	L2	L3	B3	T
06265-108008	geçme delik	-	termoplastik	25	80	8H7	19	14	M4	13	-	30	2,5	17,6	-	72,6	13	38	36,7	-	-

Ürünler genel bakış

Sipariş numarası	Tip	Tip 2	Bileşen malzemesi	D	D1	D2	D3	D4	D5	D6	D7	A	A1	H	H2	L	L1	L2	L3	B3	T
06265-108010	geçme delik	-	termoplastik	25	80	10H7	19	14	M4	13	-	30	2,5	17,6	-	72,6	13	38	36,7	-	-
06265-108012	geçme delik	-	termoplastik	25	80	12H7	19	14	M4	13	-	30	2,5	17,6	-	72,6	13	38	36,7	-	-
06265-210010	geçme delik	-	termoplastik	28	100	10H7	19	16	M5	16	-	38	3	20,1	-	88,6	13	47,5	43,5	-	-
06265-210012	geçme delik	-	termoplastik	28	100	12H7	19	16	M5	16	-	38	3	20,1	-	88,6	13	47,5	43,5	-	-
06265-312512	geçme delik	-	termoplastik	35	125	12H7	25	20	M6	20	-	47,5	4	23,3	-	107,7	18,5	58,4	52,1	-	-
06265-312514	geçme delik	-	termoplastik	35	125	14H7	25	20	M6	20	-	47,5	4	23,3	-	107,7	18,5	58,4	52,1	-	-
06265-312516	geçme delik	-	termoplastik	35	125	16H7	25	20	M6	20	-	47,5	4	23,3	-	107,7	18,5	58,4	52,1	-	-
06265-416014	geçme delik	-	termoplastik	45	160	14H7	25	25	M8	26	-	62	5,6	28	-	142	18,5	81,6	63,8	-	-
06265-416016	geçme delik	-	termoplastik	45	160	16H7	25	25	M8	26	-	62	5,6	28	-	142	18,5	81,6	63,8	-	-
06265-10800802	yivli geçme delik	-	termoplastik	25	80	8H7	19	14	M4	13	-	30	2,5	17,6	-	72,6	13	38	36,7	2	9
06265-10801003	yivli geçme delik	-	termoplastik	25	80	10H7	19	14	M4	13	-	30	2,5	17,6	-	72,6	13	38	36,7	3	11,4
06265-10801204	yivli geçme delik	-	termoplastik	25	80	12H7	19	14	M4	13	-	30	2,5	17,6	-	72,6	13	38	36,7	4	13,8
06265-21001003	yivli geçme delik	-	termoplastik	28	100	10H7	19	16	M5	16	-	38	3	20,1	-	88,6	13	47,5	43,5	3	11,4
06265-21001204	yivli geçme delik	-	termoplastik	28	100	12H7	19	16	M5	16	-	38	3	20,1	-	88,6	13	47,5	43,5	4	13,8
06265-31251204	yivli geçme delik	-	termoplastik	35	125	12H7	25	20	M6	20	-	47,5	4	23,3	-	107,7	18,5	58,4	52,1	4	13,8
06265-31251405	yivli geçme delik	-	termoplastik	35	125	14H7	25	20	M6	20	-	47,5	4	23,3	-	107,7	18,5	58,4	52,1	5	16,3
06265-31251605	yivli geçme delik	-	termoplastik	35	125	16H7	25	20	M6	20	-	47,5	4	23,3	-	107,7	18,5	58,4	52,1	5	18,3
06265-41601405	yivli geçme delik	-	termoplastik	45	160	14H7	25	25	M8	26	-	62	5,6	28	-	142	18,5	81,6	63,8	5	16,3
06265-41601605	yivli geçme delik	-	termoplastik	45	160	16H7	25	25	M8	26	-	62	5,6	28	-	142	18,5	81,6	63,8	5	18,3
06265-1080086	geçme delik	enine delikli	termoplastik	25	80	8H7	19	14	M4	13	M6	30	2,5	17,6	7,5	72,6	13	38	36,7	-	-
06265-1080106	geçme delik	enine delikli	termoplastik	25	80	10H7	19	14	M4	13	M6	30	2,5	17,6	7,5	72,6	13	38	36,7	-	-
06265-1080126	geçme delik	enine delikli	termoplastik	25	80	12H7	19	14	M4	13	M6	30	2,5	17,6	7,5	72,6	13	38	36,7	-	-
06265-2100106	geçme delik	enine delikli	termoplastik	28	100	10H7	19	16	M5	16	M6	38	3	20,1	7,5	88,6	13	47,5	43,5	-	-
06265-2100126	geçme delik	enine delikli	termoplastik	28	100	12H7	19	16	M5	16	M6	38	3	20,1	7,5	88,6	13	47,5	43,5	-	-
06265-3125126	geçme delik	enine delikli	termoplastik	35	125	12H7	25	20	M6	20	M6	47,5	4	23,3	7,5	107,7	18,5	58,4	52,1	-	-
06265-3125146	geçme delik	enine delikli	termoplastik	35	125	14H7	25	20	M6	20	M6	47,5	4	23,3	7,5	107,7	18,5	58,4	52,1	-	-
06265-3125166	geçme delik	enine delikli	termoplastik	35	125	16H7	25	20	M6	20	M6	47,5	4	23,3	7,5	107,7	18,5	58,4	52,1	-	-
06265-4160146	geçme delik	enine delikli	termoplastik	45	160	14H7	25	25	M8	26	M6	62	5,6	28	7,5	142	18,5	81,6	63,8	-	-
06265-4160166	geçme delik	enine delikli	termoplastik	45	160	16H7	25	25	M8	26	M6	62	5,6	28	7,5	142	18,5	81,6	63,8	-	-
06265-108008026	yivli geçme delik	enine delikli	termoplastik	25	80	8H7	19	14	M4	13	M6	30	2,5	17,6	7,5	72,6	13	38	36,7	2	9
06265-108010036	yivli geçme delik	enine delikli	termoplastik	25	80	10H7	19	14	M4	13	M6	30	2,5	17,6	7,5	72,6	13	38	36,7	3	11,4
06265-108012046	yivli geçme delik	enine delikli	termoplastik	25	80	12H7	19	14	M4	13	M6	30	2,5	17,6	7,5	72,6	13	38	36,7	4	13,8
06265-210010036	yivli geçme delik	enine delikli	termoplastik	28	100	10H7	19	16	M5	16	M6	38	3	20,1	7,5	88,6	13	47,5	43,5	3	11,4
06265-210012046	yivli geçme delik	enine delikli	termoplastik	28	100	12H7	19	16	M5	16	M6	38	3	20,1	7,5	88,6	13	47,5	43,5	4	13,8
06265-312512046	yivli geçme delik	enine delikli	termoplastik	35	125	12H7	25	20	M6	20	M6	47,5	4	23,3	7,5	107,7	18,5	58,4	52,1	4	13,8
06265-312514056	yivli geçme delik	enine delikli	termoplastik	35	125	14H7	25	20	M6	20	M6	47,5	4	23,3	7,5	107,7	18,5	58,4	52,1	5	16,3
06265-312516056	yivli geçme delik	enine delikli	termoplastik	35	125	16H7	25	20	M6	20	M6	47,5	4	23,3	7,5	107,7	18,5	58,4	52,1	5	18,3
06265-416014056	yivli geçme delik	enine delikli	termoplastik	45	160	14H7	25	25	M8	26	M6	62	5,6	28	7,5	142	18,5	81,6	63,8	5	16,3
06265-416016056	yivli geçme delik	enine delikli	termoplastik	45	160	16H7	25	25	M8	26	M6	62	5,6	28	7,5	142	18,5	81,6	63,8	5	18,3