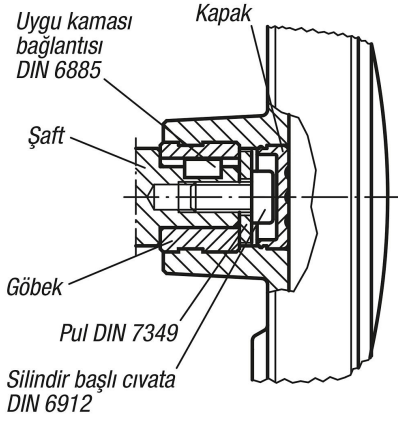


## Ürün açıklaması/Ürün resimleri



## Açıklama

## Malzeme:

Termoplastik, siyah gri.

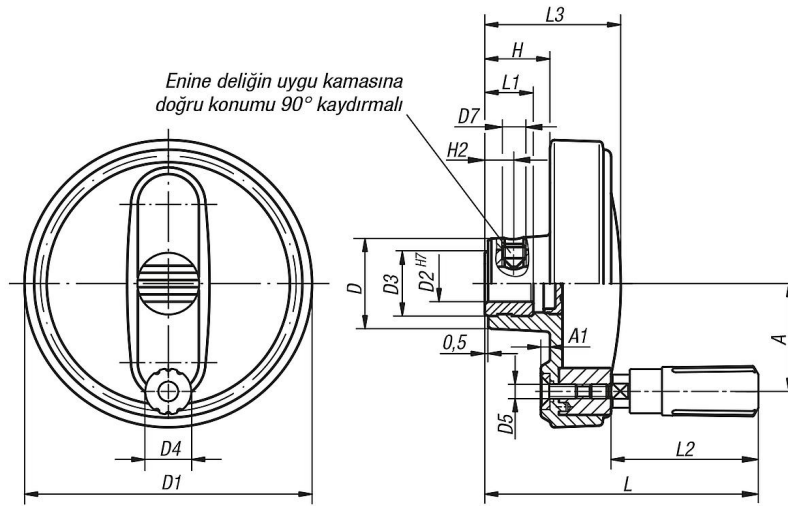
## Model:

Çelik parçalar: perdahlı.

## Bilgi:

Göbeğin ve döndürülebilir silindirik çark kolunun muhafaza kapağı monte edilmiş olarak teslim edilir. Montaj için kolun aksı montaj deliğine vidalanmalıdır. El çarkları, enine pimler takılarak veya silindir başlı cıvata DIN 6912 ve pul DIN 7349 ile uygu kaması bağlantısı şeklinde aksel olarak şafta tespitlenebilir. Enine delikli modellerde tespitleme, vidalanmış setskur ISO 4026 (DIN 913) ile yapılır. Montaj örneği için bkz. 06262.

## Çizimler



## Ürünlere genel bakış

## El çarkları, döndürülebilir silindirik çark kolu

Sipariş numarası	Tip 1	Tip 2	Bileşen malzemesi	D	D1	D2	D3	D4	D5	D7	A	A1	H	H2	L	L1	L2	L3	B3	T
06263-108008	geçme delik	enine deliksiz	Çelik	25	80	8H7	19	14	M4	-	30	2,5	17,6	-	74,6	13	40	36,7	-	-
06263-108010	geçme delik	enine deliksiz	Çelik	25	80	10H7	19	14	M4	-	30	2,5	17,6	-	74,6	13	40	36,7	-	-
06263-108012	geçme delik	enine deliksiz	Çelik	25	80	12H7	19	14	M4	-	30	2,5	17,6	-	74,6	13	40	36,7	-	-
06263-210010	geçme delik	enine deliksiz	Çelik	28	100	10H7	19	16	M5	-	38	3	20,1	-	90,2	13	49,1	43,5	-	-
06263-210012	geçme delik	enine deliksiz	Çelik	28	100	12H7	19	16	M5	-	38	3	20,1	-	90,2	13	49,1	43,5	-	-
06263-312512	geçme delik	enine deliksiz	Çelik	35	125	12H7	25	20	M6	-	47,5	4	23,3	-	110,7	18,5	61,4	52,1	-	-
06263-312514	geçme delik	enine deliksiz	Çelik	35	125	14H7	25	20	M6	-	47,5	4	23,3	-	110,7	18,5	61,4	52,1	-	-

## Ürünler genel bakış

Sipariş numarası	Tip 1	Tip 2	Bileşen malzemesi	D	D1	D2	D3	D4	D5	D7	A	A1	H	H2	L	L1	L2	L3	B3	T
06263-312516	geçme delik	enine deliksiz	Çelik	35	125	16H7	25	20	M6	-	47,5	4	23,3	-	110,7	18,5	61,4	52,1	-	-
06263-416014	geçme delik	enine deliksiz	Çelik	45	160	14H7	25	25	M8	-	62	5,6	28	-	143	18,5	82,5	63,8	-	-
06263-416016	geçme delik	enine deliksiz	Çelik	45	160	16H7	25	25	M8	-	62	5,6	28	-	143	18,5	82,5	63,8	-	-
06263-10800802	yivli geçme delik	enine deliksiz	Çelik	25	80	8H7	19	14	M4	-	30	2,5	17,6	-	74,6	13	40	36,7	2	9
06263-10801003	yivli geçme delik	enine deliksiz	Çelik	25	80	10H7	19	14	M4	-	30	2,5	17,6	-	74,6	13	40	36,7	3	11,4
06263-10801204	yivli geçme delik	enine deliksiz	Çelik	25	80	12H7	19	14	M4	-	30	2,5	17,6	-	74,6	13	40	36,7	4	13,8
06263-21001003	yivli geçme delik	enine deliksiz	Çelik	28	100	10H7	19	16	M5	-	38	3	20,1	-	90,2	13	49,1	43,5	3	11,4
06263-21001204	yivli geçme delik	enine deliksiz	Çelik	28	100	12H7	19	16	M5	-	38	3	20,1	-	90,2	13	49,1	43,5	4	13,8
06263-31251204	yivli geçme delik	enine deliksiz	Çelik	35	125	12H7	25	20	M6	-	47,5	4	23,3	-	110,7	18,5	61,4	52,1	4	13,8
06263-31251405	yivli geçme delik	enine deliksiz	Çelik	35	125	14H7	25	20	M6	-	47,5	4	23,3	-	110,7	18,5	61,4	52,1	5	16,3
06263-31251605	yivli geçme delik	enine deliksiz	Çelik	35	125	16H7	25	20	M6	-	47,5	4	23,3	-	110,7	18,5	61,4	52,1	5	18,3
06263-41601405	yivli geçme delik	enine deliksiz	Çelik	45	160	14H7	25	25	M8	-	62	5,6	28	-	143	18,5	82,5	63,8	5	16,3
06263-41601605	yivli geçme delik	enine deliksiz	Çelik	45	160	16H7	25	25	M8	-	62	5,6	28	-	143	18,5	82,5	63,8	5	18,3
06263-1080086	geçme delik	enine delikli	Çelik	25	80	8H7	19	14	M4	M6	30	2,5	17,6	7,5	74,6	13	40	36,7	-	-
06263-1080106	geçme delik	enine delikli	Çelik	25	80	10H7	19	14	M4	M6	30	2,5	17,6	7,5	74,6	13	40	36,7	-	-
06263-1080126	geçme delik	enine delikli	Çelik	25	80	12H7	19	14	M4	M6	30	2,5	17,6	7,5	74,6	13	40	36,7	-	-
06263-2100106	geçme delik	enine delikli	Çelik	28	100	10H7	19	16	M5	M6	38	3	20,1	7,5	90,2	13	49,1	43,5	-	-
06263-2100126	geçme delik	enine delikli	Çelik	28	100	12H7	19	16	M5	M6	38	3	20,1	7,5	90,2	13	49,1	43,5	-	-
06263-3125126	geçme delik	enine delikli	Çelik	35	125	12H7	25	20	M6	M6	47,5	4	23,3	7,5	110,7	18,5	61,4	52,1	-	-
06263-3125146	geçme delik	enine delikli	Çelik	35	125	14H7	25	20	M6	M6	47,5	4	23,3	7,5	110,7	18,5	61,4	52,1	-	-
06263-3125166	geçme delik	enine delikli	Çelik	35	125	16H7	25	20	M6	M6	47,5	4	23,3	7,5	110,7	18,5	61,4	52,1	-	-
06263-4160146	geçme delik	enine delikli	Çelik	45	160	14H7	25	25	M8	M6	62	5,6	28	7,5	143	18,5	82,5	63,8	-	-
06263-4160166	geçme delik	enine delikli	Çelik	45	160	16H7	25	25	M8	M6	62	5,6	28	7,5	143	18,5	82,5	63,8	-	-
06263-108008026	yivli geçme delik	enine delikli	Çelik	25	80	8H7	19	14	M4	M6	30	2,5	17,6	7,5	74,6	13	40	36,7	2	9
06263-108010036	yivli geçme delik	enine delikli	Çelik	25	80	10H7	19	14	M4	M6	30	2,5	17,6	7,5	74,6	13	40	36,7	3	11,4
06263-108012046	yivli geçme delik	enine delikli	Çelik	25	80	12H7	19	14	M4	M6	30	2,5	17,6	7,5	74,6	13	40	36,7	4	13,8
06263-210010036	yivli geçme delik	enine delikli	Çelik	28	100	10H7	19	16	M5	M6	38	3	20,1	7,5	90,2	13	49,1	43,5	3	11,4
06263-210012046	yivli geçme delik	enine delikli	Çelik	28	100	12H7	19	16	M5	M6	38	3	20,1	7,5	90,2	13	49,1	43,5	4	13,8
06263-312512046	yivli geçme delik	enine delikli	Çelik	35	125	12H7	25	20	M6	M6	47,5	4	23,3	7,5	110,7	18,5	61,4	52,1	4	13,8
06263-312514056	yivli geçme delik	enine delikli	Çelik	35	125	14H7	25	20	M6	M6	47,5	4	23,3	7,5	110,7	18,5	61,4	52,1	5	16,3
06263-312516056	yivli geçme delik	enine delikli	Çelik	35	125	16H7	25	20	M6	M6	47,5	4	23,3	7,5	110,7	18,5	61,4	52,1	5	18,3
06263-416014056	yivli geçme delik	enine delikli	Çelik	45	160	14H7	25	25	M8	M6	62	5,6	28	7,5	143	18,5	82,5	63,8	5	16,3
06263-416016056	yivli geçme delik	enine delikli	Çelik	45	160	16H7	25	25	M8	M6	62	5,6	28	7,5	143	18,5	82,5	63,8	5	18,3