

## Ürün açıklaması/Ürün resimleri



## Açıklama

## Malzeme:

Termoplastik, siyah gri.

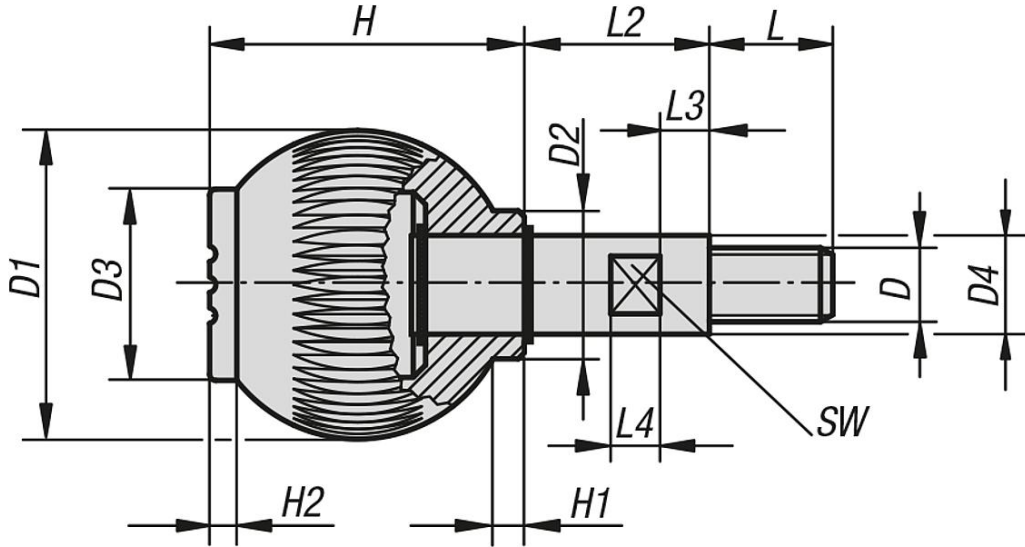
Aks: çelik 5.8 veya paslanmaz çelik 1.4305.

## Model:

Çelik mavi pasifleştirilmiş veya kaplamasız paslanmaz çelik.

Emniyet halkaları, paslanmaz çelik modelinde de galvaniz kaplama.

## Çizimler



## Ürünlere genel bakış

Sipariş numarası	Bileşen malzemesi	Renk kapak	D	D1	D2	D3	D4	H	H1	H2	L	L2	L3	L4	SW
06246-106	çelik	siyah gri RAL 7021	M6	25	12	17	8	25	3	2	10	15	5	5	7
06246-1061	çelik	turuncu RAL 2004	M6	25	12	17	8	25	3	2	10	15	5	5	7
06246-1062	çelik	sinyal yeşil RAL 6032	M6	25	12	17	8	25	3	2	10	15	5	5	7
06246-1063	çelik	mavi RAL 5017	M6	25	12	17	8	25	3	2	10	15	5	5	7
06246-1065	çelik	açık gri RAL 7035	M6	25	12	17	8	25	3	2	10	15	5	5	7
06246-1066	çelik	trafik kırmızı RAL 3020	M6	25	12	17	8	25	3	2	10	15	5	5	7
06246-1067	çelik	kolza sarısı RAL 1021	M6	25	12	17	8	25	3	2	10	15	5	5	7
06246-208	çelik	siyah gri RAL 7021	M8	32	15,5	19	10	33	3,5	2,6	12	20	6	6	8
06246-2081	çelik	turuncu RAL 2004	M8	32	15,5	19	10	33	3,5	2,6	12	20	6	6	8
06246-2082	çelik	sinyal yeşil RAL 6032	M8	32	15,5	19	10	33	3,5	2,6	12	20	6	6	8
06246-2083	çelik	mavi RAL 5017	M8	32	15,5	19	10	33	3,5	2,6	12	20	6	6	8
06246-2085	çelik	açık gri RAL 7035	M8	32	15,5	19	10	33	3,5	2,6	12	20	6	6	8
06246-2086	çelik	trafik kırmızı RAL 3020	M8	32	15,5	19	10	33	3,5	2,6	12	20	6	6	8
06246-2087	çelik	kolza sarısı RAL 1021	M8	32	15,5	19	10	33	3,5	2,6	12	20	6	6	8
06246-310	çelik	siyah gri RAL 7021	M10	40	19	23	13	41	4	3	15	25	7	10	10
06246-3101	çelik	turuncu RAL 2004	M10	40	19	23	13	41	4	3	15	25	7	10	10

## Ürünler genel bakış

Sipariş numarası	Bileşen malzemesi	Renk kapak	D	D1	D2	D3	D4	H	H1	H2	L	L2	L3	L4	SW
06246-3102	çelik	sinyal yeşil RAL 6032	M10	40	19	23	13	41	4	3	15	25	7	10	10
06246-3103	çelik	mavi RAL 5017	M10	40	19	23	13	41	4	3	15	25	7	10	10
06246-3105	çelik	açık gri RAL 7035	M10	40	19	23	13	41	4	3	15	25	7	10	10
06246-3106	çelik	trafik kırmızı RAL 3020	M10	40	19	23	13	41	4	3	15	25	7	10	10
06246-3107	çelik	kolza sarı RAL 1021	M10	40	19	23	13	41	4	3	15	25	7	10	10
06246-412	çelik	siyah gri RAL 7021	M12	50	24	31	16	51	5,5	4,5	20	30	8	8	13
06246-4121	çelik	turunc RAL 2004	M12	50	24	31	16	51	5,5	4,5	20	30	8	8	13
06246-4122	çelik	sinyal yeşil RAL 6032	M12	50	24	31	16	51	5,5	4,5	20	30	8	8	13
06246-4123	çelik	mavi RAL 5017	M12	50	24	31	16	51	5,5	4,5	20	30	8	8	13
06246-4125	çelik	açık gri RAL 7035	M12	50	24	31	16	51	5,5	4,5	20	30	8	8	13
06246-4126	çelik	trafik kırmızı RAL 3020	M12	50	24	31	16	51	5,5	4,5	20	30	8	8	13
06246-4127	çelik	kolza sarı RAL 1021	M12	50	24	31	16	51	5,5	4,5	20	30	8	8	13
06246-0106	paslanmaz çelik	siyah gri RAL 7021	M6	25	12	17	8	25	3	2	10	15	5	5	7
06246-01061	paslanmaz çelik	turunc RAL 2004	M6	25	12	17	8	25	3	2	10	15	5	5	7
06246-01062	paslanmaz çelik	sinyal yeşil RAL 6032	M6	25	12	17	8	25	3	2	10	15	5	5	7
06246-01063	paslanmaz çelik	mavi RAL 5017	M6	25	12	17	8	25	3	2	10	15	5	5	7
06246-01065	paslanmaz çelik	açık gri RAL 7035	M6	25	12	17	8	25	3	2	10	15	5	5	7
06246-01066	paslanmaz çelik	trafik kırmızı RAL 3020	M6	25	12	17	8	25	3	2	10	15	5	5	7
06246-01067	paslanmaz çelik	kolza sarı RAL 1021	M6	25	12	17	8	25	3	2	10	15	5	5	7
06246-0208	paslanmaz çelik	siyah gri RAL 7021	M8	32	15,5	19	10	33	3,5	2,6	12	20	6	6	8
06246-02081	paslanmaz çelik	turunc RAL 2004	M8	32	15,5	19	10	33	3,5	2,6	12	20	6	6	8
06246-02082	paslanmaz çelik	sinyal yeşil RAL 6032	M8	32	15,5	19	10	33	3,5	2,6	12	20	6	6	8
06246-02083	paslanmaz çelik	mavi RAL 5017	M8	32	15,5	19	10	33	3,5	2,6	12	20	6	6	8
06246-02085	paslanmaz çelik	açık gri RAL 7035	M8	32	15,5	19	10	33	3,5	2,6	12	20	6	6	8
06246-02086	paslanmaz çelik	trafik kırmızı RAL 3020	M8	32	15,5	19	10	33	3,5	2,6	12	20	6	6	8
06246-02087	paslanmaz çelik	kolza sarı RAL 1021	M8	32	15,5	19	10	33	3,5	2,6	12	20	6	6	8
06246-0310	paslanmaz çelik	siyah gri RAL 7021	M10	40	19	23	13	41	4	3	15	25	7	10	10
06246-03101	paslanmaz çelik	turunc RAL 2004	M10	40	19	23	13	41	4	3	15	25	7	10	10
06246-03102	paslanmaz çelik	sinyal yeşil RAL 6032	M10	40	19	23	13	41	4	3	15	25	7	10	10
06246-03103	paslanmaz çelik	mavi RAL 5017	M10	40	19	23	13	41	4	3	15	25	7	10	10
06246-03105	paslanmaz çelik	açık gri RAL 7035	M10	40	19	23	13	41	4	3	15	25	7	10	10
06246-03106	paslanmaz çelik	trafik kırmızı RAL 3020	M10	40	19	23	13	41	4	3	15	25	7	10	10
06246-03107	paslanmaz çelik	kolza sarı RAL 1021	M10	40	19	23	13	41	4	3	15	25	7	10	10
06246-0412	paslanmaz çelik	siyah gri RAL 7021	M12	50	24	31	16	51	5,5	4,5	20	30	8	8	13
06246-04121	paslanmaz çelik	turunc RAL 2004	M12	50	24	31	16	51	5,5	4,5	20	30	8	8	13
06246-04122	paslanmaz çelik	sinyal yeşil RAL 6032	M12	50	24	31	16	51	5,5	4,5	20	30	8	8	13
06246-04123	paslanmaz çelik	mavi RAL 5017	M12	50	24	31	16	51	5,5	4,5	20	30	8	8	13
06246-04125	paslanmaz çelik	açık gri RAL 7035	M12	50	24	31	16	51	5,5	4,5	20	30	8	8	13
06246-04126	paslanmaz çelik	trafik kırmızı RAL 3020	M12	50	24	31	16	51	5,5	4,5	20	30	8	8	13
06246-04127	paslanmaz çelik	kolza sarı RAL 1021	M12	50	24	31	16	51	5,5	4,5	20	30	8	8	13