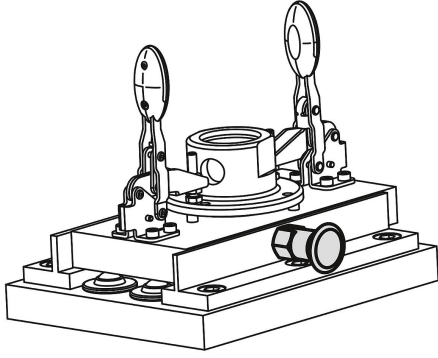


## Ürün açıklaması/Ürün resimleri



## Açıklama

## Malzeme:

Kilitleme pimi çelik.  
Dişli kovan çelik.  
Mantar tutamak termoplastik siyah gri.  
Alüminyum kilit işaretlemesi.

## Model:

Kilitleme pimi: Çelik, sertleştirilmiş, taşlanmış ve perdahlı.  
Dişli kovan: Perdahlı.  
Kilit işaretlemesi: Kırmızı eloksal kaplama.

## Bilgi:

İndeksleme pistonları, kilitleme konumunun enine kuvvetler tarafından değiştirilmesinin önleneyeği yerlerde kullanılır. Ancak bulon elle çıkartıldıktan sonra başka bir kilitleme konumuna geçilebilir. Kilit işaretlemesi görüldüğünde, bulon tamamen açıktır veya sadece kısmen oturma konumundadır.

## Talep üzerine:

Özel modeller.

## Aksesuar:

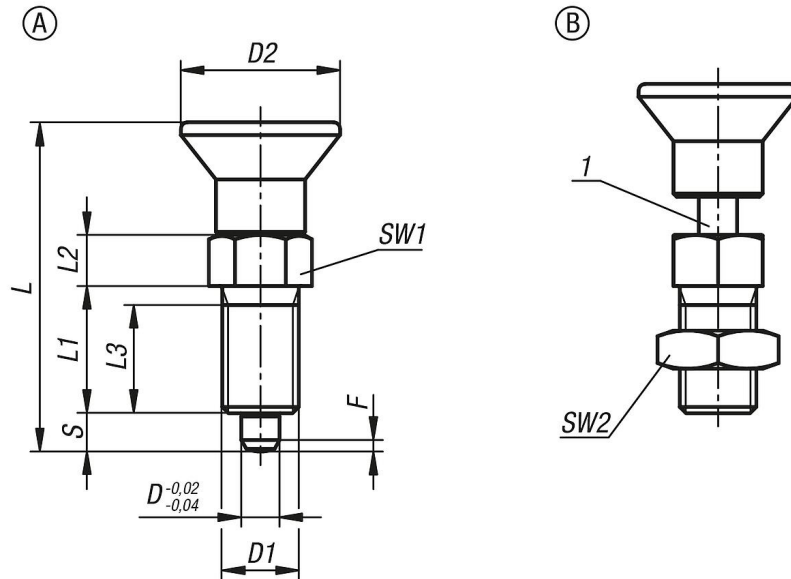
Mesafe halkaları 03089

## Çizim bilgisi:

Form A: kilitleme kanalsız, kontra somunsuz  
Form B: kilitleme kanalsız, kontra somunlu

1) İşaretleme halkası

## Çizimler



## Ürünlere genel bakış

Sipariş numarası	Form	D	D1	D2	L	L1	L2	L3	Strok S	SW1	SW2	F x 30°	Yay kuvveti Başlangıç F1 yakl. N	Yay kuvveti Bitiş F2 yakl. N
03090-71105	A	5	M10x1	21	43,5	17	7	15	5	13	-	1,3	5	12
03090-71206	A	6	M12x1,5	25	51,7	20	8	17	6	14	-	1,8	6	14
03090-71308	A	8	M16x1,5	33	68	26	10	23	8	19	-	2,3	15	35
03090-72105	B	5	M10x1	21	43,5	17	7	15	5	13	17	1,3	5	12
03090-72206	B	6	M12x1,5	25	51,7	20	8	17	6	14	19	1,8	6	14
03090-72308	B	8	M16x1,5	33	68	26	10	23	8	19	24	2,3	15	35