

Ürün açıklaması/Ürün resimleri



Açıklama

Malzeme:

Duroplast PF 31, siyah.

Burç veya setskur: Çelik, galvaniz kaplama ve mavi pasifleştirilmiş.

Model:

yüksek parlaklıkta polisajlı.

Bilgi:

06208-22004 modelinde burç piriçtir.

Talep üzerine:

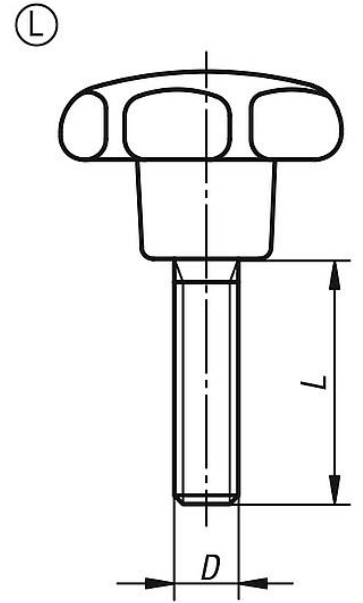
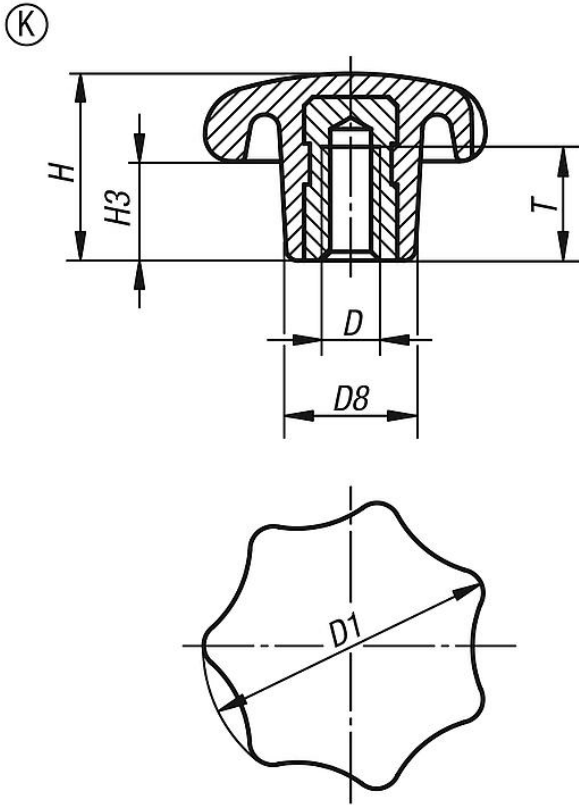
Başka renkler.

Çizim bilgisi:

Form K: dişli burçlu

Form L: dıştan dişli

Çizimler



Ürünlere genel bakış

Yıldız tutucular, DIN 6336 standardına benzer, içten dişli, Form K

Sipariş numarası	Form	D	D1	D8	H	H3	L	T
06208-22004	K	M4	20	10	13	7	-	6,5
06208-22505	K	M5	25	12	16	8	-	9,5
06208-23206	K	M6	32	14	20	10	-	12
06208-24008	K	M8	40	18	25	13	-	14
06208-25010	K	M10	50	22	32	17	-	18

Ürünler genel bakış

Sipariş numarası	Form	D	D1	D8	H	H3	L	T
06208-26312	K	M12	63	26	40	21	-	22
06208-28016	K	M16	80	35	50	25	-	30
06208-42505X15	L	M5	25	12	16	8	15	-
06208-42505X20	L	M5	25	12	16	8	20	-
06208-42505X25	L	M5	25	12	16	8	25	-
06208-43206X15	L	M6	32	14	20	10	15	-
06208-43206X20	L	M6	32	14	20	10	20	-
06208-43206X25	L	M6	32	14	20	10	25	-
06208-43206X30	L	M6	32	14	20	10	30	-
06208-44008X20	L	M8	40	18	25	13	20	-
06208-44008X25	L	M8	40	18	25	13	25	-
06208-44008X30	L	M8	40	18	25	13	30	-
06208-44008X35	L	M8	40	18	25	13	35	-
06208-44008X40	L	M8	40	18	25	13	40	-
06208-45010X25	L	M10	50	22	32	17	25	-
06208-45010X30	L	M10	50	22	32	17	30	-
06208-45010X35	L	M10	50	22	32	17	35	-
06208-45010X40	L	M10	50	22	32	17	40	-
06208-45010X50	L	M10	50	22	32	17	50	-
06208-46312X30	L	M12	63	26	40	21	30	-
06208-46312X35	L	M12	63	26	40	21	35	-
06208-46312X40	L	M12	63	26	40	21	40	-
06208-46312X50	L	M12	63	26	40	21	50	-
06208-46312X60	L	M12	63	26	40	21	60	-
06208-48016X30	L	M16	80	35	50	25	30	-
06208-48016X40	L	M16	80	35	50	25	40	-
06208-48016X50	L	M16	80	35	50	25	50	-
06208-48016X60	L	M16	80	35	50	25	60	-