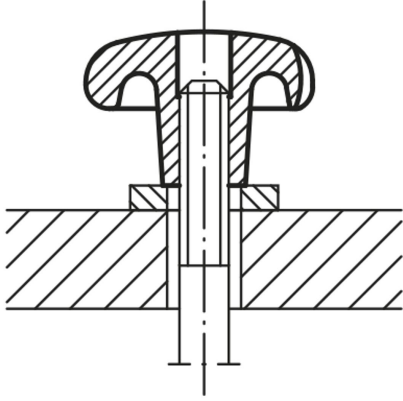
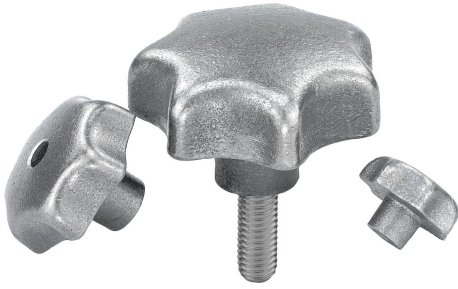


Ürün açıklaması/Ürün resimleri



Açıklama

Malzeme:

Gri döküm GJL 200.

Setskur: paslanmaz çelik 1.4305.

Enine pim: paslanmaz çelik 1.4310.

Model:

titreşimli taşlanmış, kaplamasız.

Setskur ve enine pim: kaplamasız.

Talep üzerine:

Yıldız tutamaklar, gri döküm, plastik kaplama.

Çizim bilgisi:

Form A: işlenmemiş

Form B: ucu açık delik

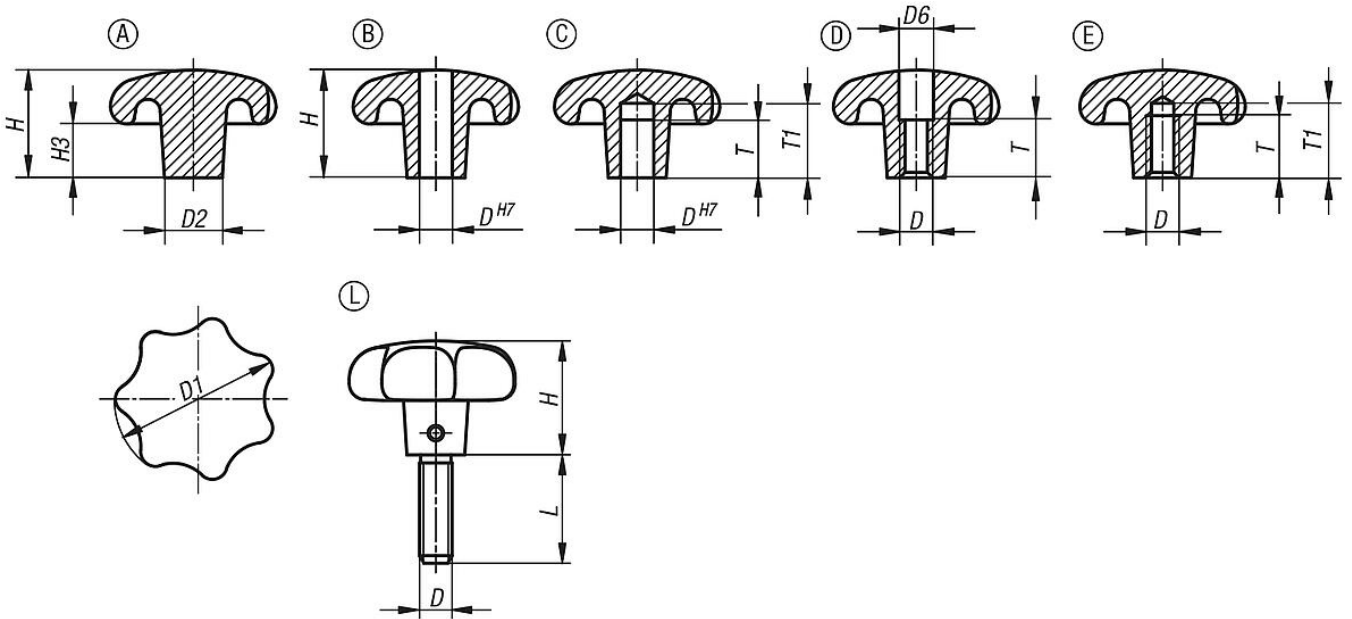
Form C: ucu kapalı delik

Form D: dişli açılmış

Form E: ucu kapalı dişli delik

Form L: dıştan dişli

Çizimler



Ürünlere genel bakış

Sipariş numarası	Form	Yüzey Ana gövde	D	D1	D2	D6	H	H3	L	T	T1
06200-106	A	zımparalanmış	-	32	12	-	21	10	-	-	-
06200-108	A	zımparalanmış	-	40	14	-	26	13	-	-	-
06200-110	A	zımparalanmış	-	50	18	-	34	17	-	-	-
06200-112	A	zımparalanmış	-	63	20	-	42	21	-	-	-
06200-116	A	zımparalanmış	-	80	25	-	52	25	-	-	-
06200-206	B	zımparalanmış	6	32	12	-	20	10	-	-	-
06200-208	B	zımparalanmış	8	40	14	-	25	13	-	-	-

Ürünler genel bakış

Sipariş numarası	Form	Yüzey Ana gövde	D	D1	D2	D6	H	H3	L	T	T1
06200-210	B	zımparalanmış	10	50	18	-	32	17	-	-	-
06200-212	B	zımparalanmış	12	63	20	-	40	21	-	-	-
06200-216	B	zımparalanmış	16	80	25	-	50	25	-	-	-
06200-306	C	zımparalanmış	6	32	12	-	20	10	-	12	15
06200-308	C	zımparalanmış	8	40	14	-	25	13	-	15	18
06200-310	C	zımparalanmış	10	50	18	-	32	17	-	18	21
06200-312	C	zımparalanmış	12	63	20	-	40	21	-	22	25
06200-316	C	zımparalanmış	16	80	25	-	50	25	-	28	32
06200-406	D	zımparalanmış	M6	32	12	6,4	20	10	-	10	-
06200-408	D	zımparalanmış	M8	40	14	8,4	25	13	-	13	-
06200-410	D	zımparalanmış	M10	50	18	10,5	32	17	-	16	-
06200-412	D	zımparalanmış	M12	63	20	13	40	21	-	20	-
06200-416	D	zımparalanmış	M16	80	25	17	50	25	-	20	-
06200-506	E	zımparalanmış	M6	32	12	-	20	10	-	12	15
06200-508	E	zımparalanmış	M8	40	14	-	25	13	-	15	18
06200-510	E	zımparalanmış	M10	50	18	-	32	17	-	18	21
06200-512	E	zımparalanmış	M12	63	20	-	40	21	-	22	25
06200-516	E	zımparalanmış	M16	80	25	-	50	25	-	28	32
06200-606X15	L	zımparalanmış	M6	32	12	-	20	-	15	-	-
06200-606X20	L	zımparalanmış	M6	32	12	-	20	-	20	-	-
06200-606X25	L	zımparalanmış	M6	32	12	-	20	-	25	-	-
06200-606X30	L	zımparalanmış	M6	32	12	-	20	-	30	-	-
06200-608X20	L	zımparalanmış	M8	40	14	-	25	-	20	-	-
06200-608X25	L	zımparalanmış	M8	40	14	-	25	-	25	-	-
06200-608X30	L	zımparalanmış	M8	40	14	-	25	-	30	-	-
06200-608X40	L	zımparalanmış	M8	40	14	-	25	-	40	-	-
06200-610X25	L	zımparalanmış	M10	50	18	-	32	-	25	-	-
06200-610X30	L	zımparalanmış	M10	50	18	-	32	-	30	-	-
06200-610X40	L	zımparalanmış	M10	50	18	-	32	-	40	-	-
06200-610X50	L	zımparalanmış	M10	50	18	-	32	-	50	-	-
06200-612X30	L	zımparalanmış	M12	63	20	-	40	-	30	-	-
06200-612X40	L	zımparalanmış	M12	63	20	-	40	-	40	-	-
06200-612X50	L	zımparalanmış	M12	63	20	-	40	-	50	-	-
06200-612X60	L	zımparalanmış	M12	63	20	-	40	-	60	-	-