

Ürün açıklaması/Ürün resimleri



Açıklama

Malzeme:

Paslanmaz çelik 1.4308.

Setskur: paslanmaz çelik 1.4305.

Enine pim: paslanmaz çelik 1.4310.

Model:

taşlanmış ve polisajlı veya kumlanmış.

Setskur ve enine pim: kaplamasız.

Çizim bilgisi:

Form B: ucu açık delik

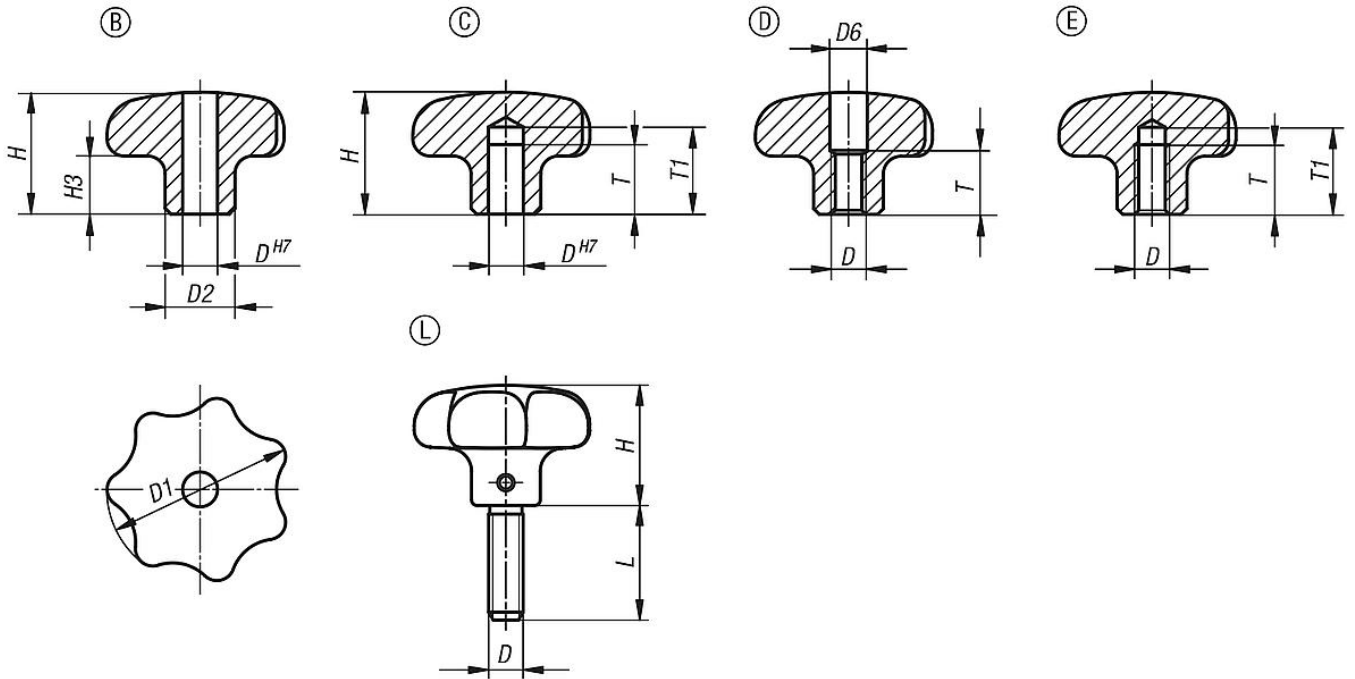
Form C: ucu kapalı delik

Form D: dişli açılmış

Form E: ucu kapalı dişli delik

Form L: dıştan dişli

Çizimler



Ürünler genel bakış

Sipariş numarası	Form	Yüzey Ana gövde	D	D1	D2	D6	H	H3	L	T	T1
06194-232062	B	polisajlı	6	32	12	-	21	10	-	-	-
06194-240082	B	polisajlı	8	40	14	-	26	13	-	-	-
06194-250102	B	polisajlı	10	50	18	-	34	17	-	-	-
06194-263122	B	polisajlı	12	63	20	-	42	21	-	-	-
06194-232063	B	kumlanmış	6	32	12	-	21	10	-	-	-
06194-240083	B	kumlanmış	8	40	14	-	26	13	-	-	-
06194-250103	B	kumlanmış	10	50	18	-	34	17	-	-	-
06194-263123	B	kumlanmış	12	63	20	-	42	21	-	-	-
06194-332062	C	polisajlı	6	32	12	-	21	10	-	12	15
06194-340082	C	polisajlı	8	40	14	-	26	13	-	15	18
06194-350102	C	polisajlı	10	50	18	-	34	17	-	18	21
06194-363122	C	polisajlı	12	63	20	-	42	21	-	22	25

Ürünler genel bakış

Sipariş numarası	Form	Yüzey Ana gövde	D	D1	D2	D6	H	H3	L	T	T1
06194-332063	C	kumlanmış	6	32	12	-	21	10	-	12	15
06194-340083	C	kumlanmış	8	40	14	-	26	13	-	15	18
06194-350103	C	kumlanmış	10	50	18	-	34	17	-	18	21
06194-363123	C	kumlanmış	12	63	20	-	42	21	-	22	25
06194-432062	D	polisajlı	M6	32	12	6,4	21	10	-	11	-
06194-440082	D	polisajlı	M8	40	14	8,4	26	13	-	14	-
06194-450102	D	polisajlı	M10	50	18	10,5	34	17	-	18	-
06194-463122	D	polisajlı	M12	63	20	13	42	21	-	22	-
06194-432063	D	kumlanmış	M6	32	12	6,4	21	10	-	11	-
06194-440083	D	kumlanmış	M8	40	14	8,4	26	13	-	14	-
06194-450103	D	kumlanmış	M10	50	18	10,5	34	17	-	18	-
06194-463123	D	kumlanmış	M12	63	20	13	42	21	-	22	-
06194-532062	E	polisajlı	M6	32	12	-	21	10	-	12	15
06194-540082	E	polisajlı	M8	40	14	-	26	13	-	15	18
06194-550102	E	polisajlı	M10	50	18	-	34	17	-	18	21
06194-563122	E	polisajlı	M12	63	20	-	42	21	-	22	25
06194-532063	E	kumlanmış	M6	32	12	-	21	10	-	12	15
06194-540083	E	kumlanmış	M8	40	14	-	26	13	-	15	18
06194-550103	E	kumlanmış	M10	50	18	-	34	17	-	18	21
06194-563123	E	kumlanmış	M12	63	20	-	42	21	-	22	25
06194-632063X15	L	kumlanmış	M6	32	12	-	21	10	15	-	-
06194-632063X20	L	kumlanmış	M6	32	12	-	21	10	20	-	-
06194-632063X25	L	kumlanmış	M6	32	12	-	21	10	25	-	-
06194-632063X30	L	kumlanmış	M6	32	12	-	21	10	30	-	-
06194-640083X20	L	kumlanmış	M8	40	14	-	26	13	20	-	-
06194-640083X25	L	kumlanmış	M8	40	14	-	26	13	25	-	-
06194-640083X30	L	kumlanmış	M8	40	14	-	26	13	30	-	-
06194-640083X40	L	kumlanmış	M8	40	14	-	26	13	40	-	-
06194-650103X25	L	kumlanmış	M10	50	18	-	34	17	25	-	-
06194-650103X30	L	kumlanmış	M10	50	18	-	34	17	30	-	-
06194-650103X40	L	kumlanmış	M10	50	18	-	34	17	40	-	-
06194-650103X50	L	kumlanmış	M10	50	18	-	34	17	50	-	-
06194-663123X30	L	kumlanmış	M12	63	20	-	42	21	30	-	-
06194-663123X40	L	kumlanmış	M12	63	20	-	42	21	40	-	-
06194-663123X50	L	kumlanmış	M12	63	20	-	42	21	50	-	-
06194-663123X60	L	kumlanmış	M12	63	20	-	42	21	60	-	-