

Ürün açıklaması/Ürün resimleri

**Açıklama****Malzeme:**

Gövde: 1.2842.

Küreler ve altıgenler: 1.4112.

Çekme yayı: 1.4310.

Model:

Gövde: Sertleştirilmiş ve perdahlı.

Küreler ve altıgen: Sertleştirilmiş ve taşlanmış.

Bilgi:

Form B: Altıgenli, hassas yüzeyli delik duvarları için.

Teknik veriler:

Tekrarlama hassasiyeti $\pm 0,025$

Yuvarlak hareket hassasiyeti $\pm 0,05$

Kullanım:

İş parçasını belirtilen deliklerde içten dışa merkezi olarak konumlandırın ve gerdirin.

Avantajlar:

- Hassas kendi kendine merkezleme.
- Burulma olmadan gerdirme.
- Büyük ayarlama yolları.
- Düşük yapı yüksekliği.

Çizim bilgisi:

Form A:

Küreli, hafif baskı izlerinin kabul edilebilir olduğu deliklerde gerdirme için uygundur.

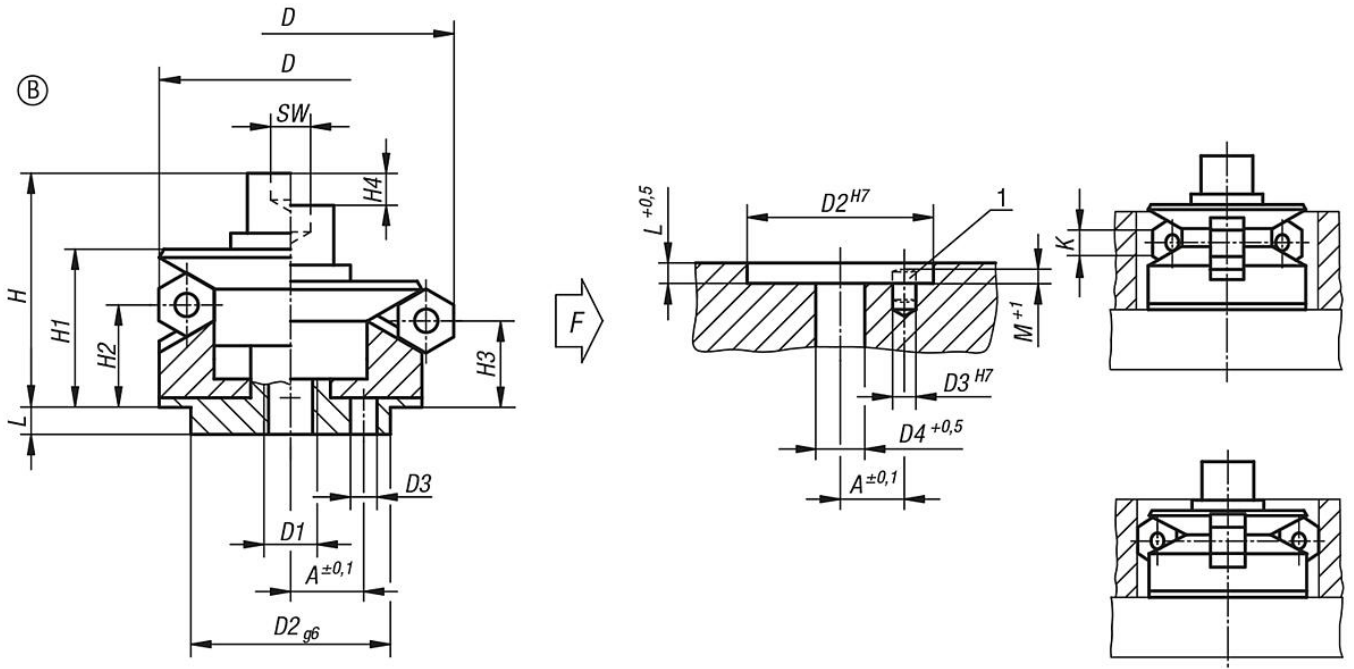
Form B:

Altıgenli, hassas yüzeyli delik duvarları için.

1) Yardımcı montaj aracı:

Bağlama elemanları için tam konum tespitli pim

Çizimler



Ürünler genel bakış

Sipariş numarası	Form	A	D min.	D maks.	D1	D2	D3	D4	H	H1	H2	H3	H4	L	M	K	SW	6 köşe sayısı	Bağlama kuvveti maks. kN	Sıkma torku maks. Nm
03158-201504	B	4,5	14,5	18,5	M4	12	2	4,3	19,5	14,5	9,8	8,6	2,3	5,5	3	4	3	3	3,5	5
03158-201905	B	5,5	18,5	22,5	M5	15	2,5	5,3	23,5	16,5	11,6	10,4	2,3	7,5	3	4	4	3	4	10
03158-202306	B	7	22,5	26,5	M6	20	3	6,4	28,8	19,8	14,2	13	2,3	6	4	4	5	3	4,5	17
03158-202706	B	7	26,5	30,5	M6	20	3	6,4	28,8	19,8	14,2	13	2,3	6	4,5	4	5	3	4,5	17
03158-203106	B	9	30,5	38,5	M6	25	4	6,4	32,7	23,1	14,2	11,9	4,6	7	4,5	8	5	3	4,5	17
03158-203908	B	11	38,5	46,5	M8	30	4	8,4	39,2	27,2	17,8	15,5	4,6	7,5	4,5	8	6	6	6,5	43
03158-204708	B	11	46,5	54,5	M8	30	4	8,4	39,2	27,2	18	15,7	4,6	7,5	4,5	8	6	6	6,5	43
03158-205510	B	15	54,5	70,5	M10	45	5	10,5	54,6	40,6	23,7	19,1	9,3	9	5,5	16	8	6	8	79
03158-207112	B	17	70,5	86,5	M12	60	5	13	63,1	46,1	28,3	23,7	9,3	10	5,5	16	10	6	10	141
03158-208712	B	25	86,5	102,5	M16	60	5	17	73	51	30,2	25,7	9,3	10	5,5	16	14	6	12,5	354