

Ürün açıklaması/Ürün resimleri



Açıklama

Malzeme:

Gri döküm GJL 300.

Model:

titreşimli taşlanmış.

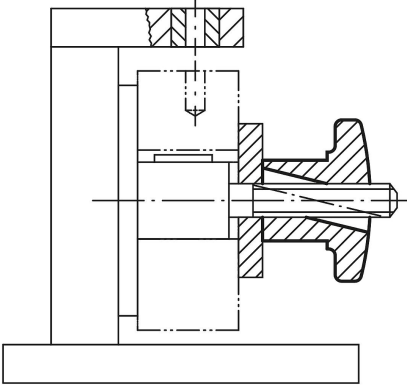
Bilgi:

Hızlı baęlama apraz tutucular, fazla yüksek baęlama kuvvetleri gerektirmeyen tüm düzeneklerde kullanılır.

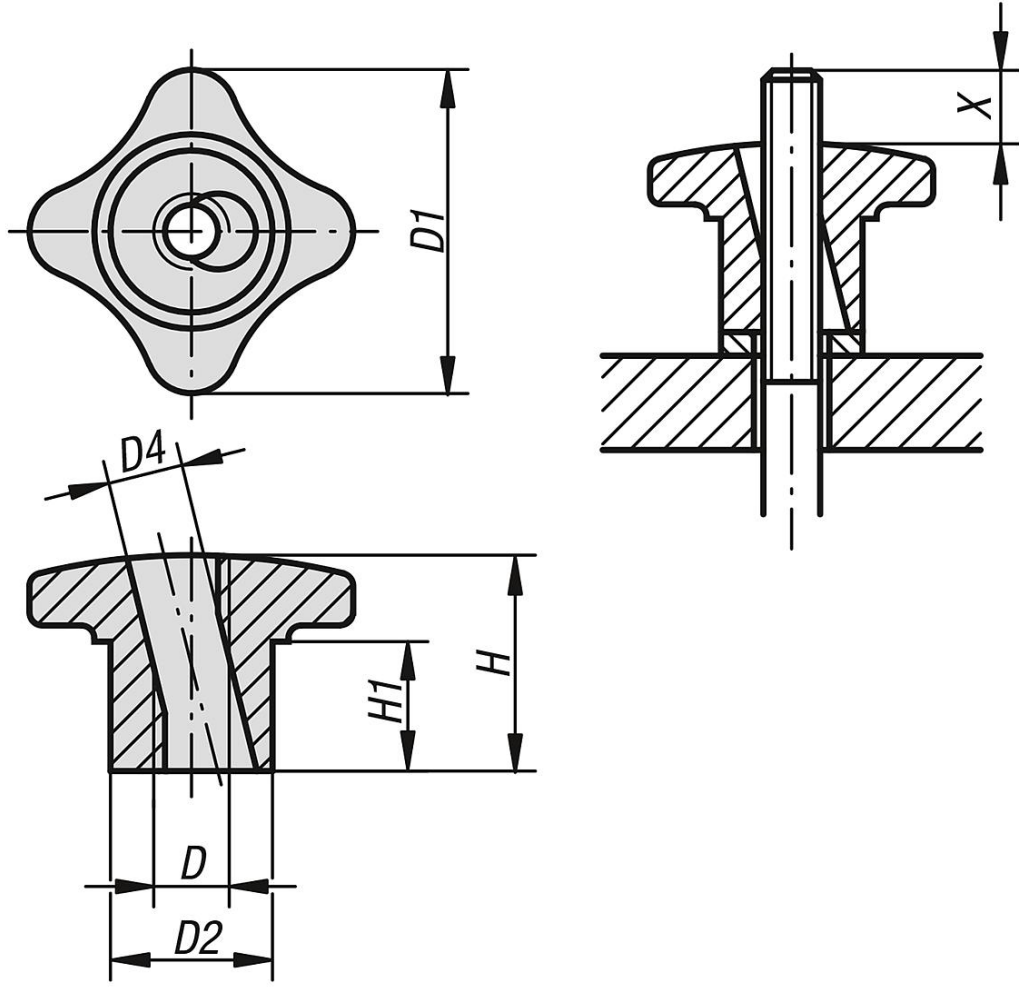
Fonksiyon, yarım taraflı dişli ile saęlanır.

Çizim bilgisi:

X: Setskur, "H" yüksekliğinden birkaç mm daha uzun olmalıdır



Çizimler



Ürnlere genel bakış

Sipariş numarası	D	D1	D2	D4	H	H1
06190-06	M6	30	15	7	20	10
06190-08	M8	40	18	9,4	25	14
06190-10	M10	50	21	11,3	30	16
06190-12	M12	60	26	13,1	35	19
06190-14	M14	70	30	15,6	40	22
06190-16	M16	80	34	17,6	45	25