

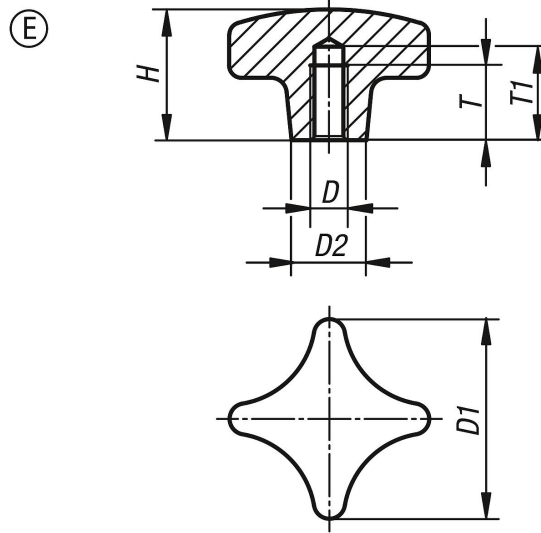


Açıklama

Malzeme:
Alüminyum.

Model:
hassas taşlanmış veya taşlanmış ve polisajlı.

Çizimler



Ürünlere genel bakış

Sipariş numarası	Form	Yüzey	D	D1	D2	H	T	T1
06156-504008	E	zımparalanmış	M8	40	14	25	15	18
06156-505010	E	zımparalanmış	M10	50	18	32	18	21
06156-506312	E	zımparalanmış	M12	63	25	40	22	25
06156-508016	E	zımparalanmış	M16	80	25	50	28	32
06156-5040082	E	polisajlı	M8	40	14	25	15	18
06156-5050102	E	polisajlı	M10	50	18	32	18	21
06156-5063122	E	polisajlı	M12	63	25	40	22	25
06156-5080162	E	polisajlı	M16	80	25	50	28	32