

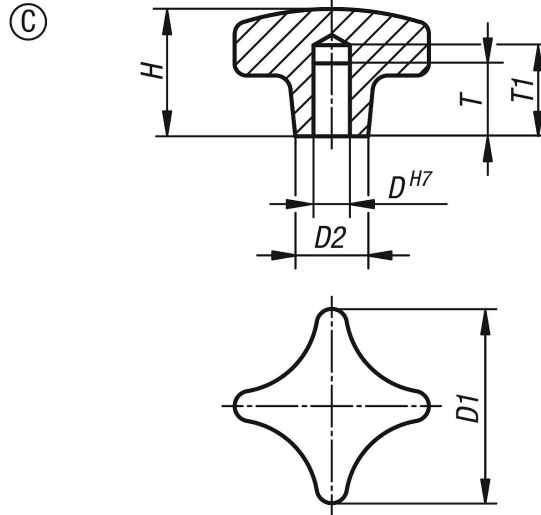


Açıklama

Malzeme:
Alüminyum.

Model:
hassas taşlanmış veya taşlanmış ve polisajlı.

Çizimler



Ürünlere genel bakış

Sipariş numarası	Form	Yüzey	D	D1	D2	H	T	T1
06156-3080162	C	polisajlı	16	80	25	50	28	32
06156-3040082	C	polisajlı	8	40	14	25	15	18
06156-3050102	C	polisajlı	10	50	18	32	18	21
06156-3063122	C	polisajlı	12	63	25	40	22	25
06156-305010	C	zımparalanmış	10	50	18	32	18	21
06156-306312	C	zımparalanmış	12	63	25	40	22	25
06156-304008	C	zımparalanmış	8	40	14	25	15	18
06156-308016	C	zımparalanmış	16	80	25	50	28	32