

Ürün açıklaması/Ürün resimleri

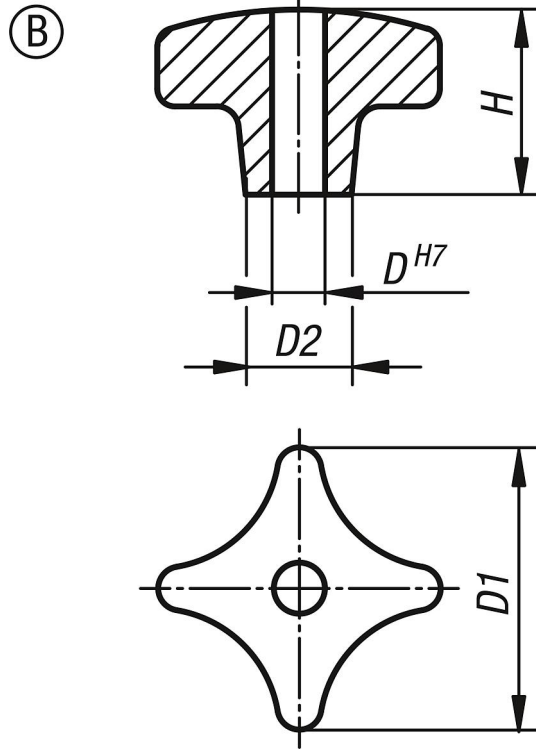


Açıklama

**Malzeme:**  
Alüminyum.

**Model:**  
hassas taşlanmış veya taşlanmış ve polisajlı.

Çizimler



Ürünlere genel bakış

Sipariş numarası	Form	Yüzey	D1	D	D2	H
06156-2080162	B	polisajlı	80	16	25	50
06156-2040082	B	polisajlı	40	8	14	25
06156-2050102	B	polisajlı	50	10	18	32
06156-2063122	B	polisajlı	63	12	25	40
06156-205010	B	zımparalanmış	50	10	18	32
06156-206312	B	zımparalanmış	63	12	25	40
06156-204008	B	zımparalanmış	40	8	14	25
06156-208016	B	zımparalanmış	80	16	25	50