

## Ürün açıklaması/Ürün resimleri

**Açıklama****Malzeme:**

Ana gövde ve yuvarlak sehpa: alüminyum alaşım, eloksal kaplama.

Mil: çelik, sertleştirilmiş.

Mil yatağı, kaymalı yatak, bakım gerektirmez.

Pozisyon göstergesi: plastik.

**Model:**

Döner aksın radyal boşluğu < 0,015 mm.

Döner aksın ekstenel boşluğu < 0,02 mm.

Tekrarlama hassasiyeti < 0,05°.

Mil: kendinden kilitlemeli.

**Bilgi:**

Ayar yolu 360°dir, uç dayanaksız.

Pozisyon göstergesi, saat yönünde artacak şekilde 0,0°den 9,9°ye kadar 0,1°lik adımlar halinde sayar. Bu esnada yuvarlak sehpa, saat yönünün tersine hareket eder.

Yuvarlak sehpanın çevresinde bulunan bir ölçek, 10° adımları gösterir.

Pozisyon göstergesinin montaj konumu, döndürme tutamağının sökülmesinden ve müteakiben iki çapraz yarıklı cıvatanın gevşetilmesinden sonra 4 konumda sabitlenebilir.

Aktarım oranı:

21161-08 = 50:1

21161-12 = 55:1

Yuvarlak konumlandırma sehpası, modüler prensip ile ilgili ebatında rahatça kombine edilebilir.

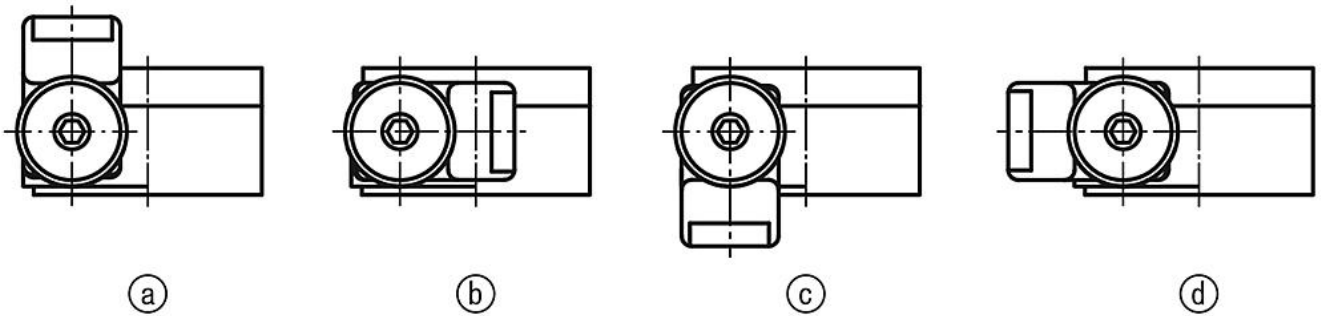
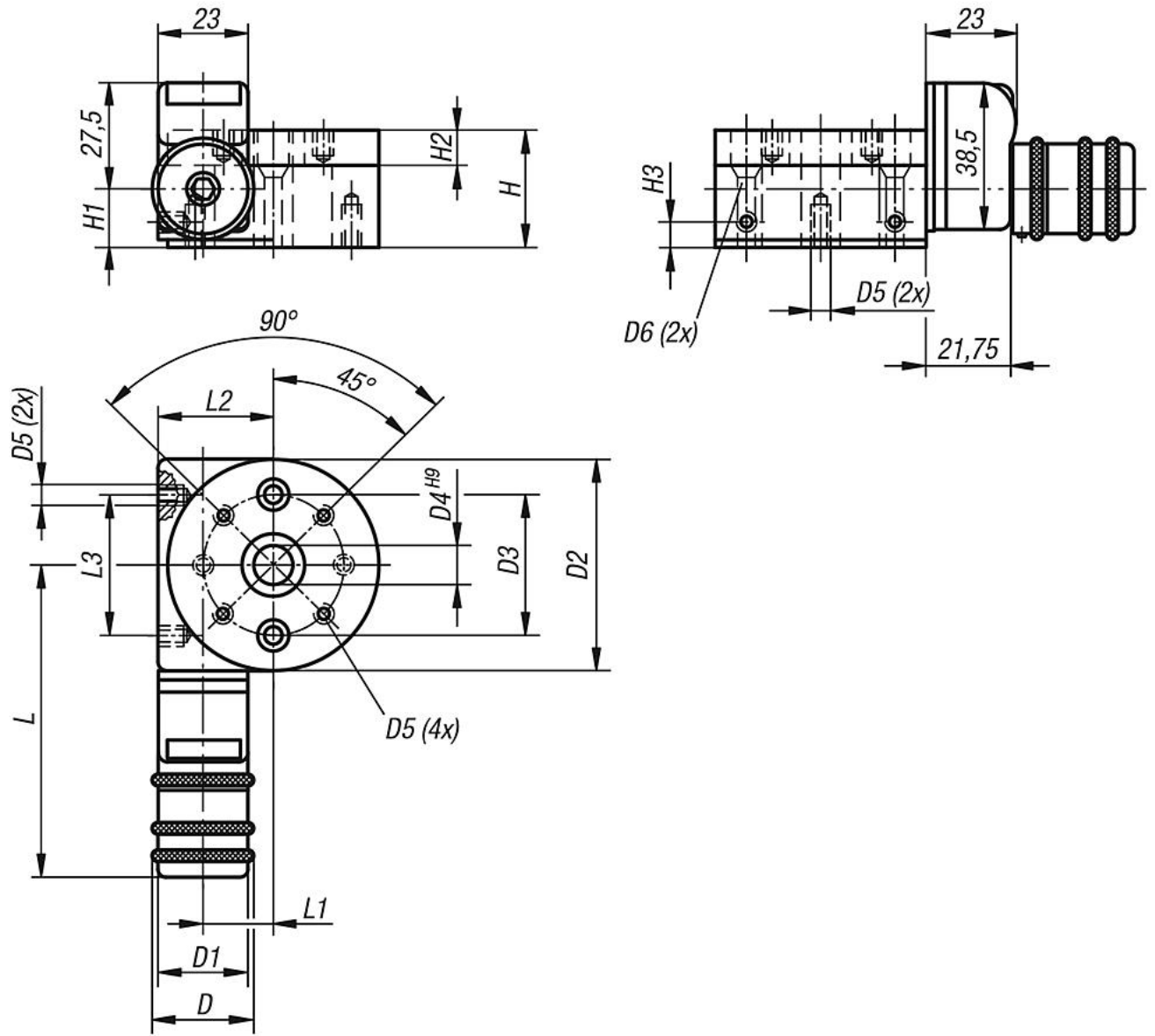
**Çizim bilgisi:**

Pozisyon göstergesinin montaj konumu:

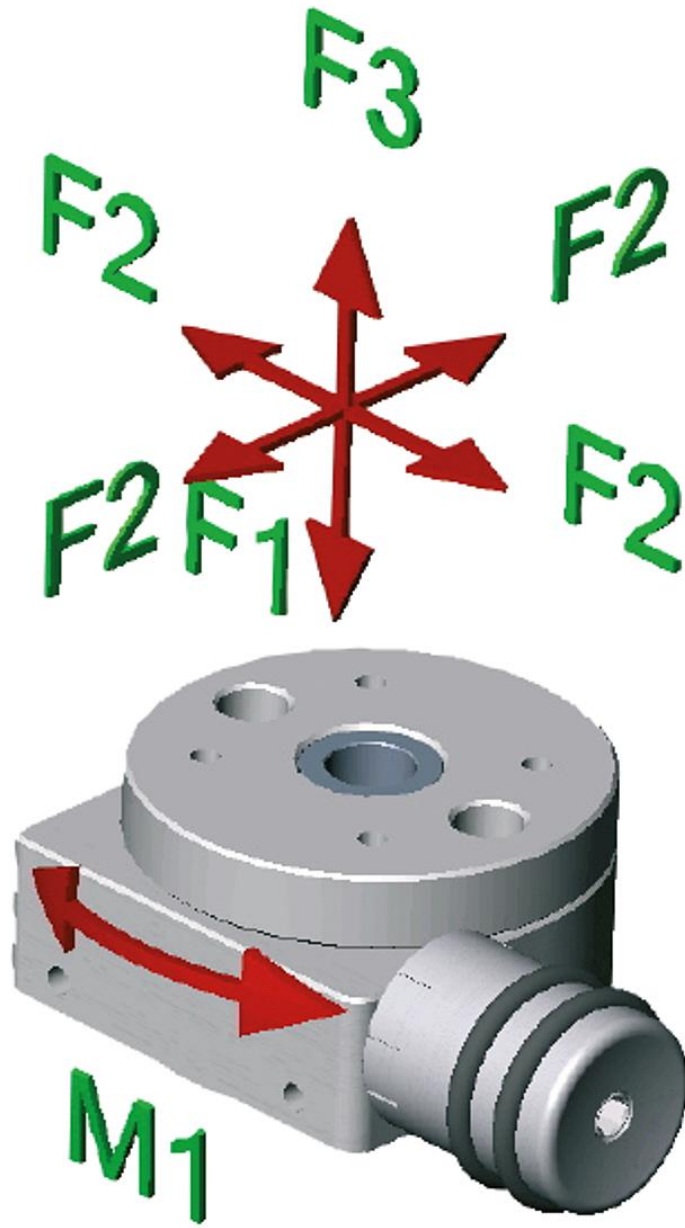
- üst (standart)
- sağ
- alt
- sol

Tüm derinlikler DIN 74-Bm uyarınca (D6)

Çizimler



## Çizimler



## Ürünlere genel bakış

Sipariş numarası	D	D1	D2	D3	D4	D5	D6	H	H1	H2	H3	L	L1	L2	L3	F1 N	F2 N	F3 N	M1 Nm
21161-08	26	23	54	36	10	M4x6	4	30	14	9	6	80	17	29	36	500	500	200	3
21161-12	26	23	80	60	15	M6x9	6	40	17,5	12	6	93	31	43	60	500	500	200	5