

Ürün açıklaması/Ürün resimleri



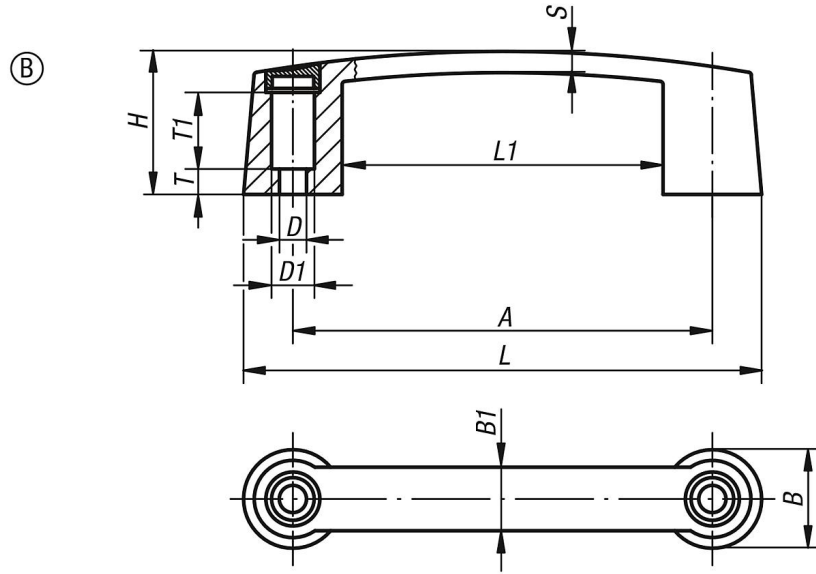
Açıklama

Malzeme:
Termoplastik.

Model:
Köprü tutamak ve kapak: siyah.

Talep üzerine:
Başka tutamak veya kapak renkleri.

Çizimler



Ürnlere genel bakış

Sipariş numarası	Form	A	B	B1	D	D1	H	L	L1	S	T	T1	Taşıma kapasitesi N
06902-209406	B	93,5	26	17	6,8	12	35	119,5	67,5	5,8	4,5	19	500
06902-211708	B	117	29	19	8,5	13,5	40	145	89	6,4	8	23	950
06902-213208	B	132	31	20	8,5	13,5	45	163	101	6,7	8	22	950
06902-217908	B	179	35	22	8,5	13,5	50	213	145	7,1	12	22	950