



Açıklama

Malzeme:

Gövde, kapak: termoplastik poliamid 66.
Hava filtresi: poliüretan (PU) köpük.
Yağ ölçme çubuğu: çinko.
O-halka: kauçuk (NBR), 70 Shore.

Model:

Gövde: siyah.
Kapak: kırmızı.
Filtre inceliği 50 µm.
Yağ ölçme çubuğu: fosfat kaplama.

Bilgi:

100 °C'ye kadar ısıya karşı dayanıklı.

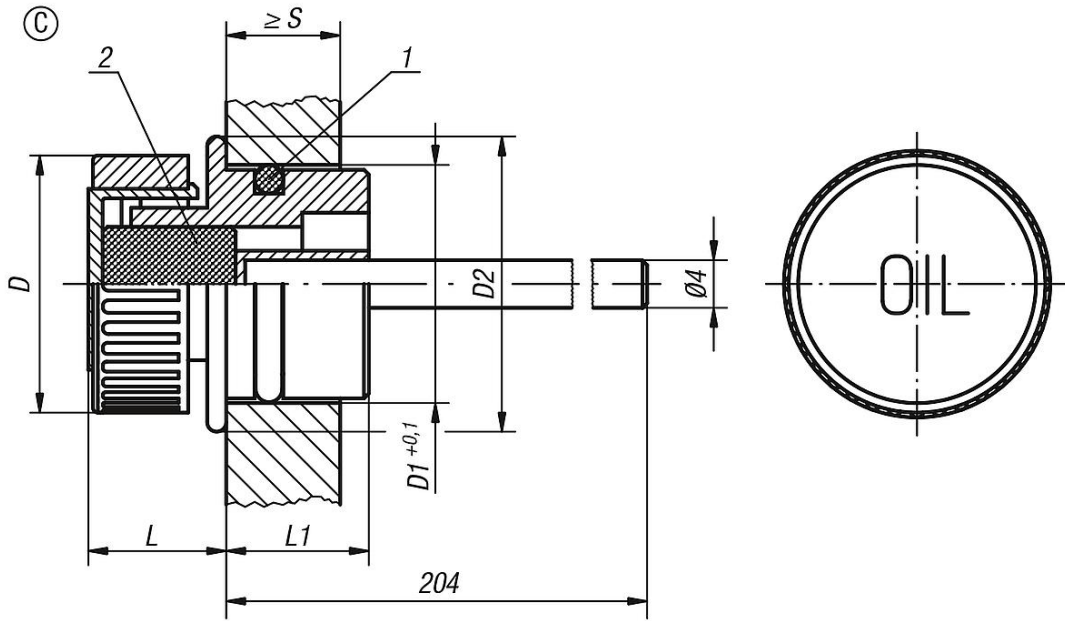
Talep üzerine:

Min.-maks. işaret çentikleri.

Çizim bilgisi:

- 1) O-halka
- 2) Hava filtresi

Çizimler



Ürünler genel bakış

Sipariş numarası	Form	D	D1	D2	L	L1	S min.
28048-33018	C	30	18	23	14	14	8

